




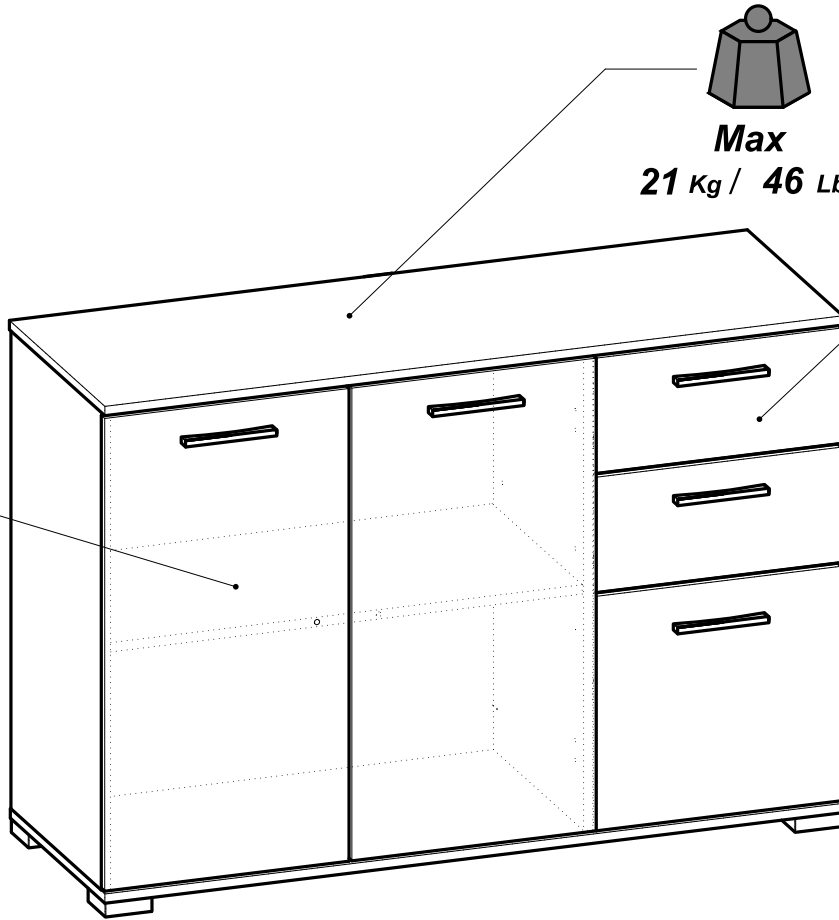
Demeyere  
GROUP

385242 - 00

- FR** NOTICE DE MONTAGE
- EN** ASSEMBLY INSTRUCTIONS
- DE** MONTAGEANLEITUNG
- ES** INSTRUCCIONES DE MONTAJE
- NL** MONTAGEVOORSCHRIFT
- IT** ISTRUZIONI DI MONTAGGIO
- PT** INSTRUÇÕES DE MONTAGEM
- CR** NAPUTCI ZA MONTAŽU
- HU** ÖSSZESZERELÉSI UTASÍTÁSOK

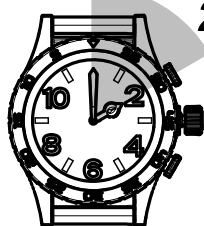
تعليمات التركيب (ع)

  
**Max**  
 12 Kg / 26 Lbs

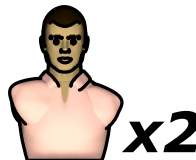


**Max**  
 21 Kg / 46 Lbs

**Max**  
 2 Kg / 4 Lbs



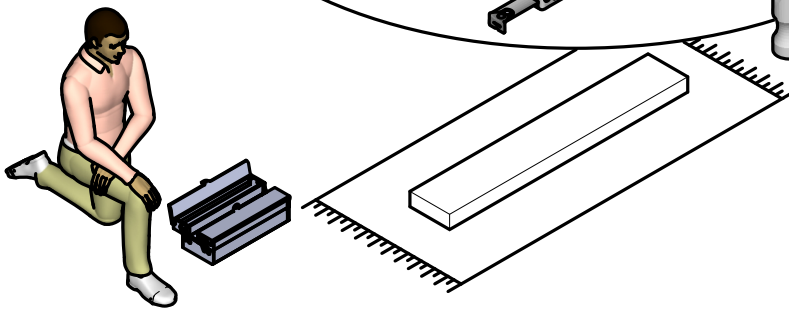
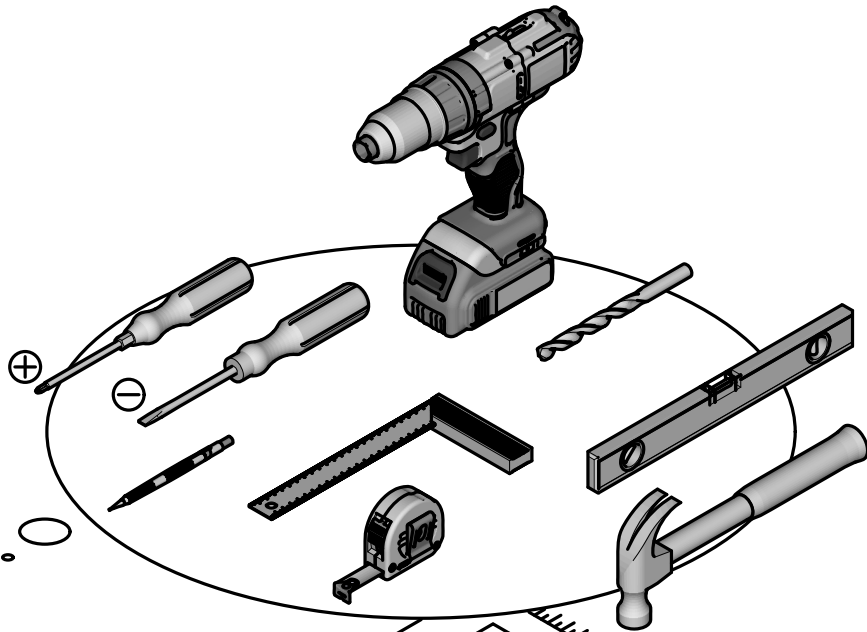
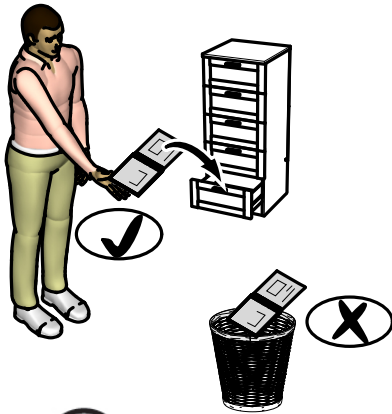
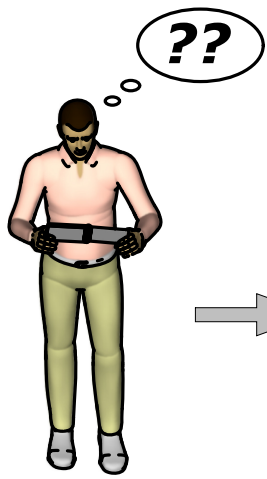
2h00.



Fabriqu  en France  
Made in France

S.A. Meubles DEMEYERE - 178-184 rue de la Pr vot   
59840 P renchies - FRANCE

173114



Donnez ou recyclez vos meubles.



Association

ou



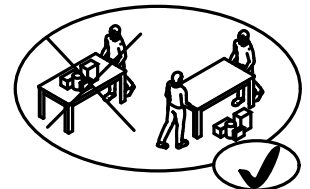
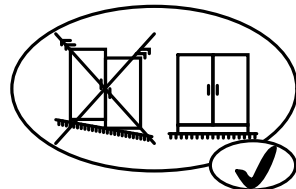
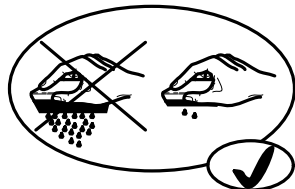
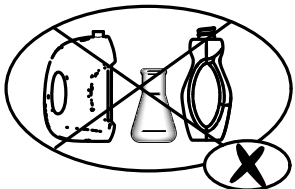
Magasin

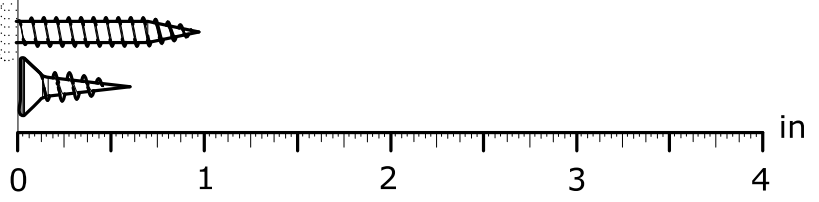
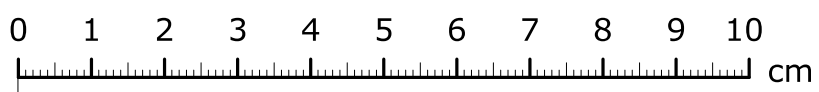
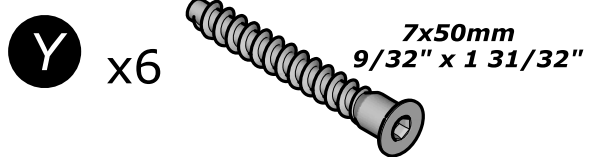
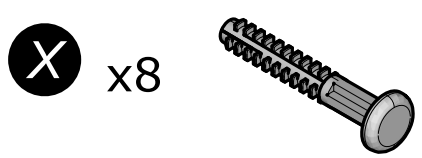
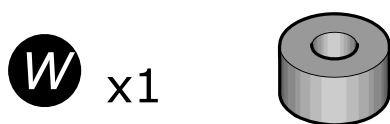
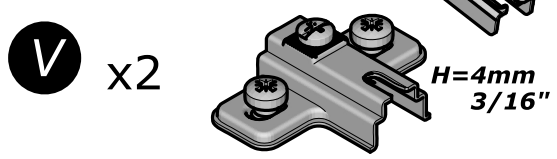
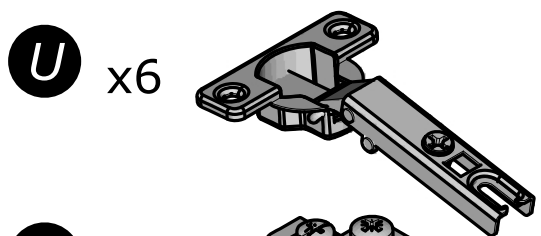
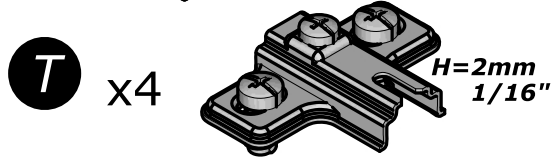
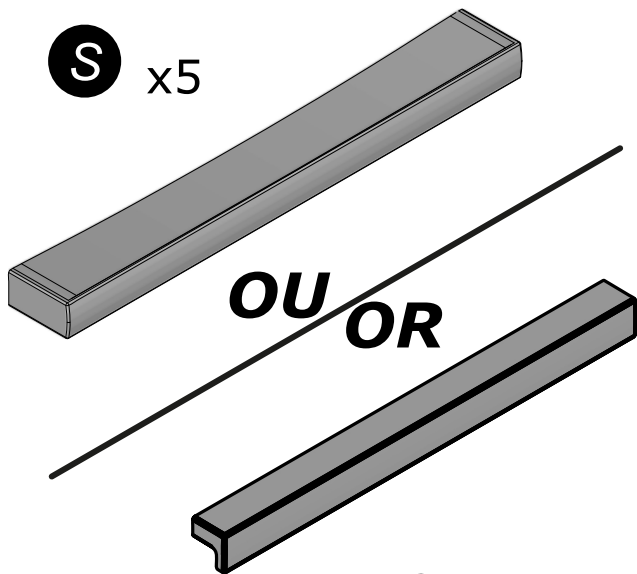
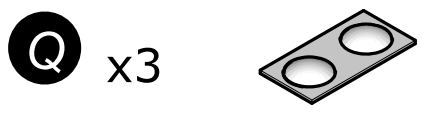
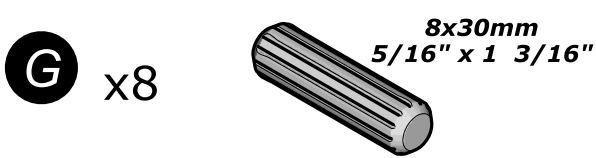
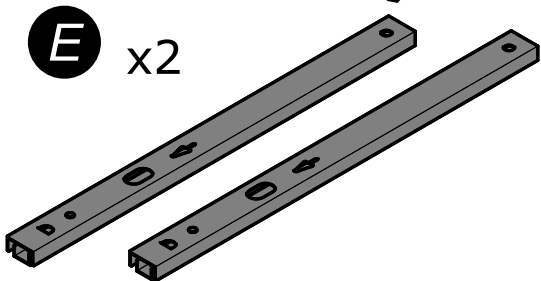
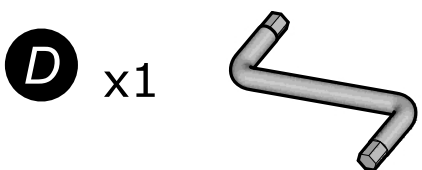
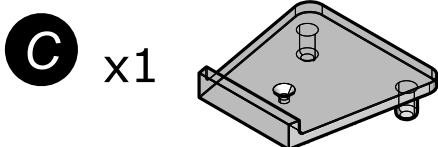
ou



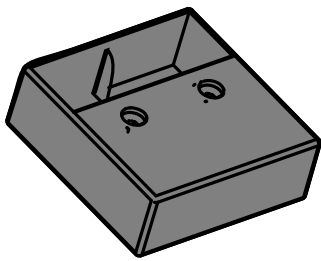
Déchèterie

<https://quefairemesdechets.fr>

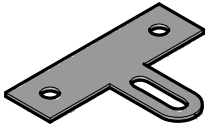




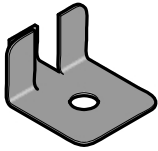
**Z** x5



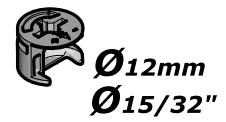
**AA** x1



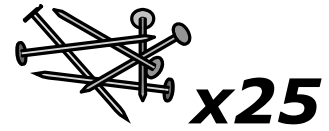
**AB** x3



**AC** x4



**AD** x1



**AE** x10



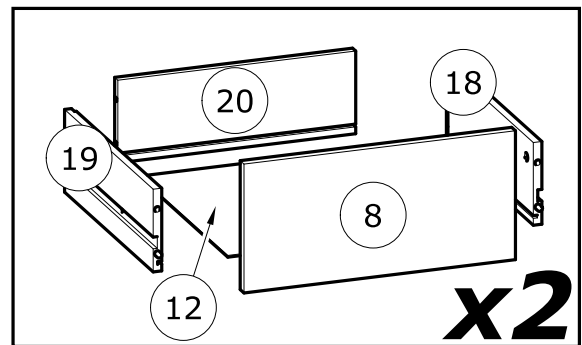
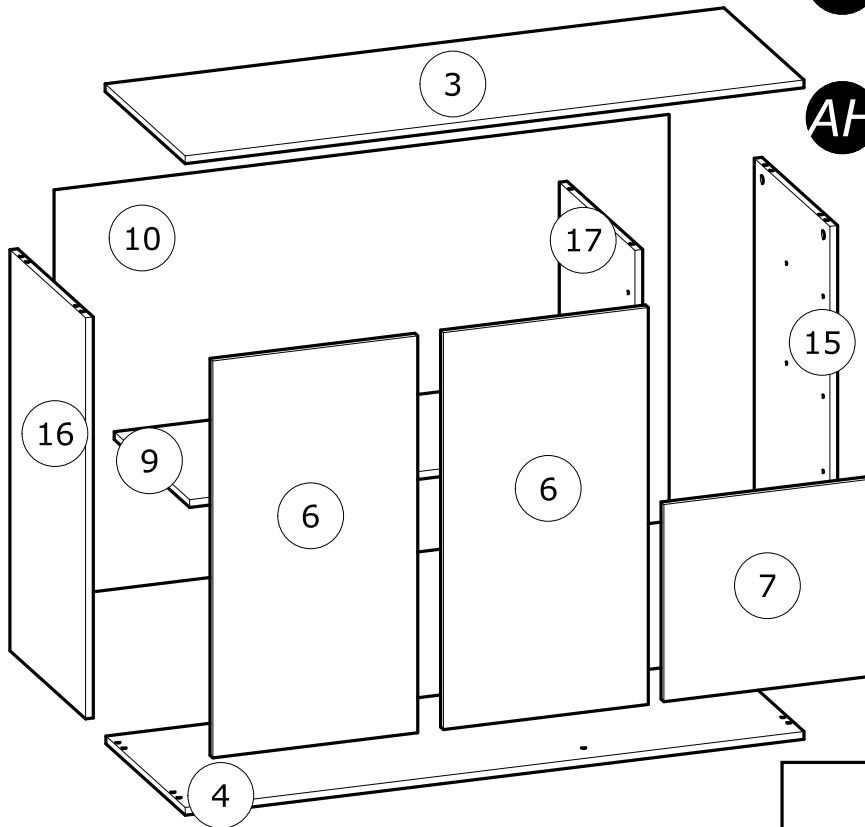
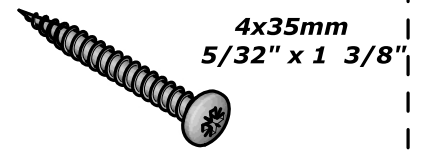
**AF** x6



**AG** x10



**AH** x10



| N° | MM    |       | INCH     |            | QTY |
|----|-------|-------|----------|------------|-----|
| 3  | 1 196 | x 419 | 47 1/16  | x 16 8/16  | 1   |
| 4  | 1 196 | x 415 | 47 1/16  | x 16 5/16  | 1   |
| 6  | 762   | x 396 | 30       | x 15 9/16  | 2   |
| 7  | 378   | x 396 | 14 14/16 | x 15 9/16  | 1   |
| 8  | 396   | x 186 | 15 9/16  | x 7 5/16   | 2   |
| 9  | 765   | x 395 | 30 2/16  | x 15 9/16  | 1   |
| 10 | 1 188 | x 781 | 46 12/16 | x 30 12/16 | 1   |

| N° | MM  |       | INCH     |            | QTY |
|----|-----|-------|----------|------------|-----|
| 12 | 360 | x 348 | 14 3/16  | x 13 11/16 | 2   |
| 15 | 771 | x 396 | 30 6/16  | x 15 9/16  | 1   |
| 16 | 771 | x 396 | 30 6/16  | x 15 9/16  | 1   |
| 17 | 771 | x 396 | 30 6/16  | x 15 9/16  | 1   |
| 18 | 350 | x 120 | 13 12/16 | x 4 12/16  | 2   |
| 19 | 350 | x 120 | 13 12/16 | x 4 12/16  | 2   |
| 20 | 355 | x 120 | 14       | x 4 12/16  | 2   |

FR

**AVERTISSEMENT : MEUBLE A FIXER IMPERATIVEMENT AU MUR AFIN D'EVITER SON BASCULEMENT**

- Pour installer correctement ce produit et éliminer les risques pour votre sécurité, merci de suivre exactement ce manuel d'instruction.
- Fixer le meuble au mur avec les attaches prévues à cet effet
- Les vis et les chevilles ne sont pas fournies. Utiliser des vis et des chevilles adaptées au support.

EN

**WARNING: FURNITURE TO BE ATTACHED TO THE WALL TO PREVENT OVERTURNING**

- Installation shall be carried out exactly according to those instructions-otherwise a safety risk can occur if incorrectly installed;
- Attach the furniture to the wall with the fastening provided for this purpose
- Screw and Pegs are not supplied. Use Screws and pegs adapted to the support.

DE

**WARNUNG: DAS MÖBEL MUSS AN DER WAND BEFESTIGT WERDEN, UM ZU VERHINDEN DASS ES KIPPT**

- Um das Produkt korrekt zu installieren und um Risiken für Ihre Sicherheit zu verhindern, die Gebrauchsanleitung genauestens befolgen.
- Das Möbel mit den vorgesehenen Befestigungen an einer Wand befestigen.
- Schrauben und Dübel sind nicht im Lieferumfang enthalten. Passende Schrauben und Dübel verwenden.

ES

**ADVERTENCIA: ESTE MUEBLE DEBE ESTAR SIEMPRE FIJO EN LA PARED PARA EVITAR QUE VUELQUE**

- Para instalar correctamente este producto y eliminar los riesgos para la seguridad, seguir exactamente las instrucciones del manual.
- Fijar el mueble a la pared con las sujeciones previstas a este efecto.
- Los tornillos y los tacos no están incluidos. Utilizar tornillos y tacos adaptados al soporte.

NL

**WAARSCHUWING: MEUBEL MOET VERPLICHT AAN DE MUUR BEVESTIGD WORDEN ZODAT HET NIET KAN OMVALLEN**

- Om dit product correct te installeren en alle risico's voor uw veiligheid te elimineren, gelieve de instructies in deze handleiding nauwgezet op te volgen.
- Zet het meubel vast aan de muur met de hiertoe voorziene bevestigingen.
- De schroeven en pluggen zijn niet meegeleverd. Gebruik schroeven en pluggen die geschikt zijn voor het materiaal van de muur.

IT

**AVVERTENZA: MOBILE DA FISSARE IMPERATIVAMENTE AL MURO PER EVITARE CHE SI RIBALTI**

- Per installare correttamente questo prodotto ed eliminare i rischi per la vostra sicurezza, si prega di seguire esattamente il manuale d'istruzioni.
- Fissare il mobile al muro con gli appositi ganci.
- Le viti e i tasselli non sono forniti. Utilizzare viti e tasselli adatti al supporto.

PT

**ADVERTÊNCIA: MÓVEL A FIXAR OBRIGATORIAMENTE À PAREDE PARA EVITAR A SUA QUEDA**

- Para instalar corretamente este produto e eliminar os riscos para a sua segurança, é favor seguir exatamente este manual de instruções.
- Fixe o móvel à parede com as fixações previstas para o efeito
- Os parafusos e as cavilhas não são fornecidos. Utilize parafusos e cavilhas adaptados ao suporte.

CR

**UPOZORENJE : UČVRSTITE ORMARIĆ NA ZID KAKO BISTE SPRIJEČILI NJEGOVO LJULJANJE**

- Kako biste pravilno postavili ovaj proizvod i uklonili sigurnosne rizike kojima se izlažete, pridržavajte se strogo ovog priručnika s uputama.
- Postavite ormarić na zid pripadajućim sponama.Vijci i svornjci ne isporučuju se. Upotrijebite nosne vijke i svornjke.

Hu

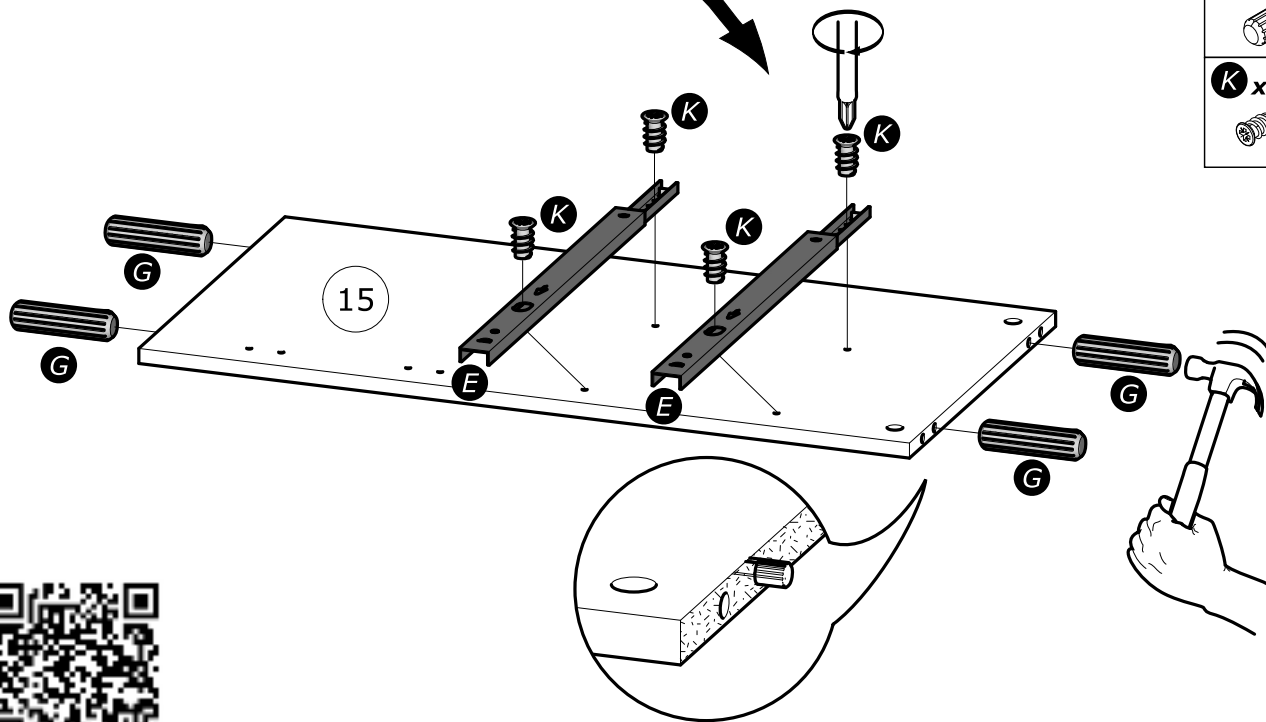
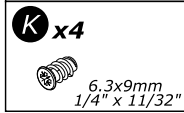
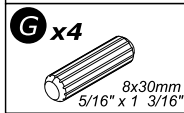
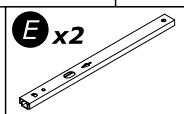
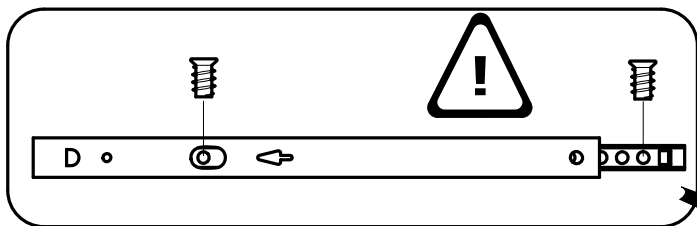
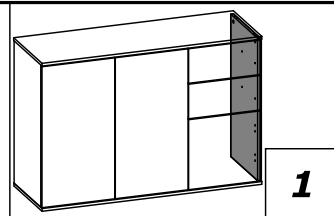
**FIGYELEM: A BÚTORT FELTÉTENÜL RÖGZÍTENI KELL A FALHOZ, HOGY ELKERÜLJE A FELBILLENÉSÉT**

- A termék megfelelő elhelyezéséhez és a biztonságot érintő kockázatok kiküszöböléséhez pontosan kövesse ezt a használati útmutatót.
- Rögzítse a bútort a falhoz az erre a célra szolgáló rögzítőelemekkel.
- A csavarok és a tiplik nincsenek mellékelve. Használjon a tartóhoz illő csavarokat és tipliket.

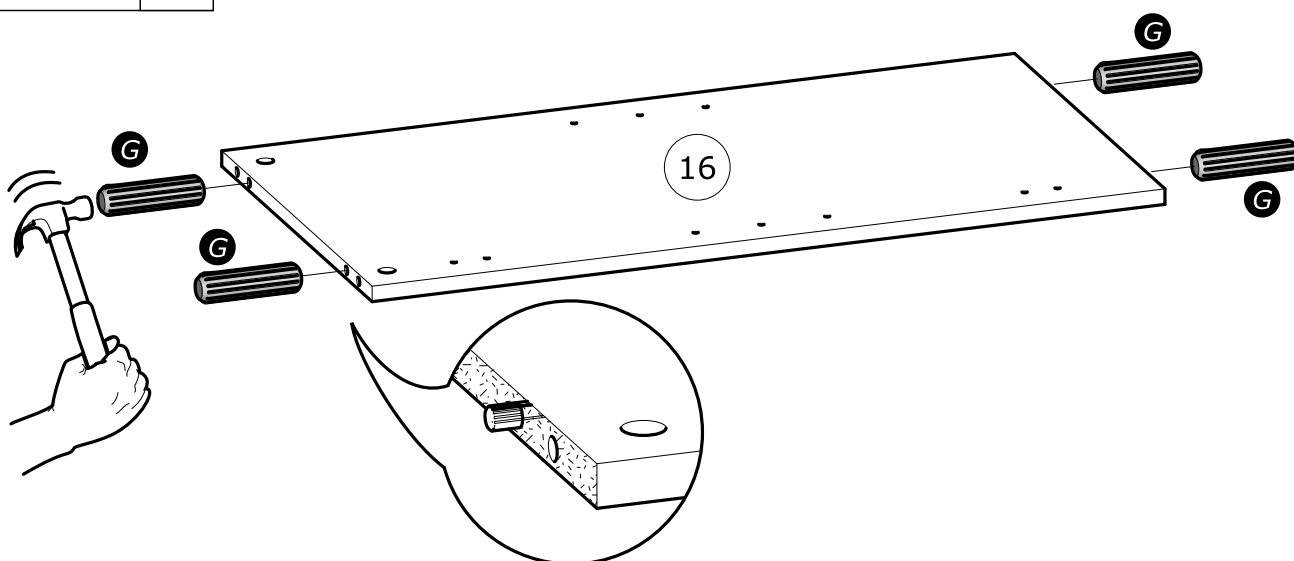
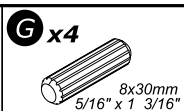
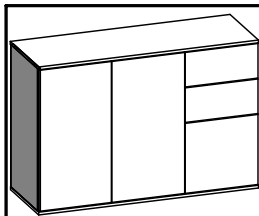
العربية:

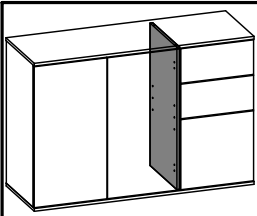
**تحذير: قطعة أثاث يلزم تثبيتها على الحائط لتجنب تآرجحها**

- لتركيب هذا المنتج بشكل صحيح وتجنب المخاطر من أجل سلامتك، يرجى اتباع كتيب التعليمات هذا بالضبط.
- تثبت قطعة الأثاث على الحائط بواسطة العلاقات المخصصة لهذا الغرض
- إن البراغي والخوابير غير متوفرة مع المنتج. تستخدم براغي وخوابير ملائمة للحائط الذي يتم التثبيت عليه.

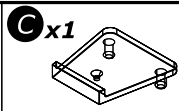


www.Demeyere.fr

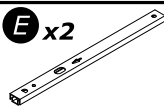




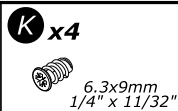
3



C x1

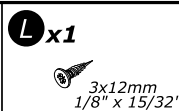


E x2



K x4

6.3x9mm  
1/4" x 11/32"

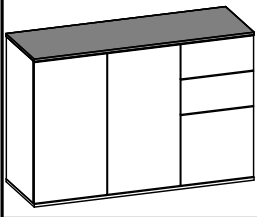
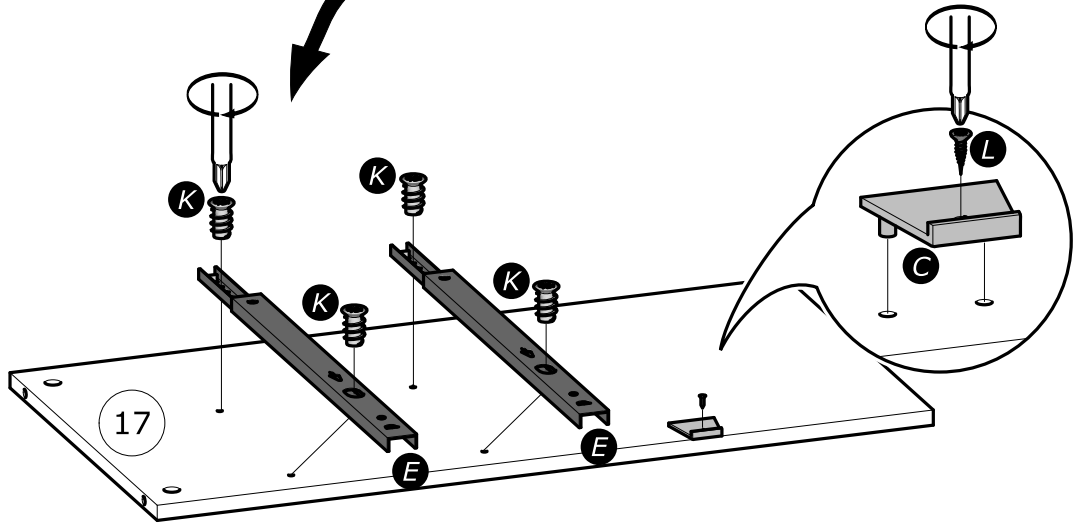
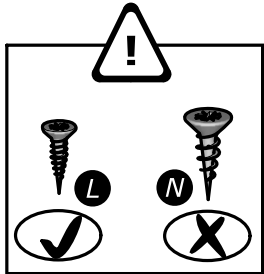
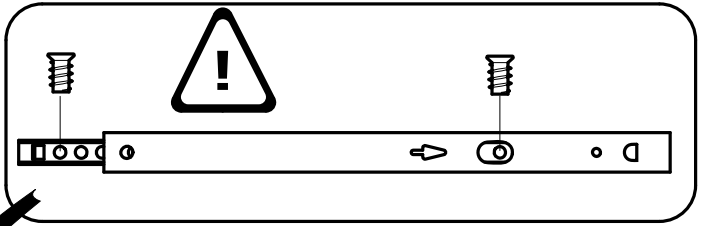


L x1

3x12mm  
1/8" x 15/32"



www.Demeyere.fr



4

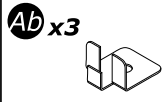


AE x6

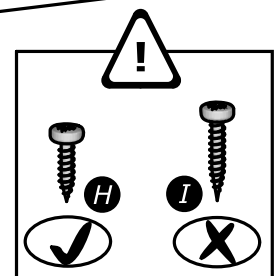
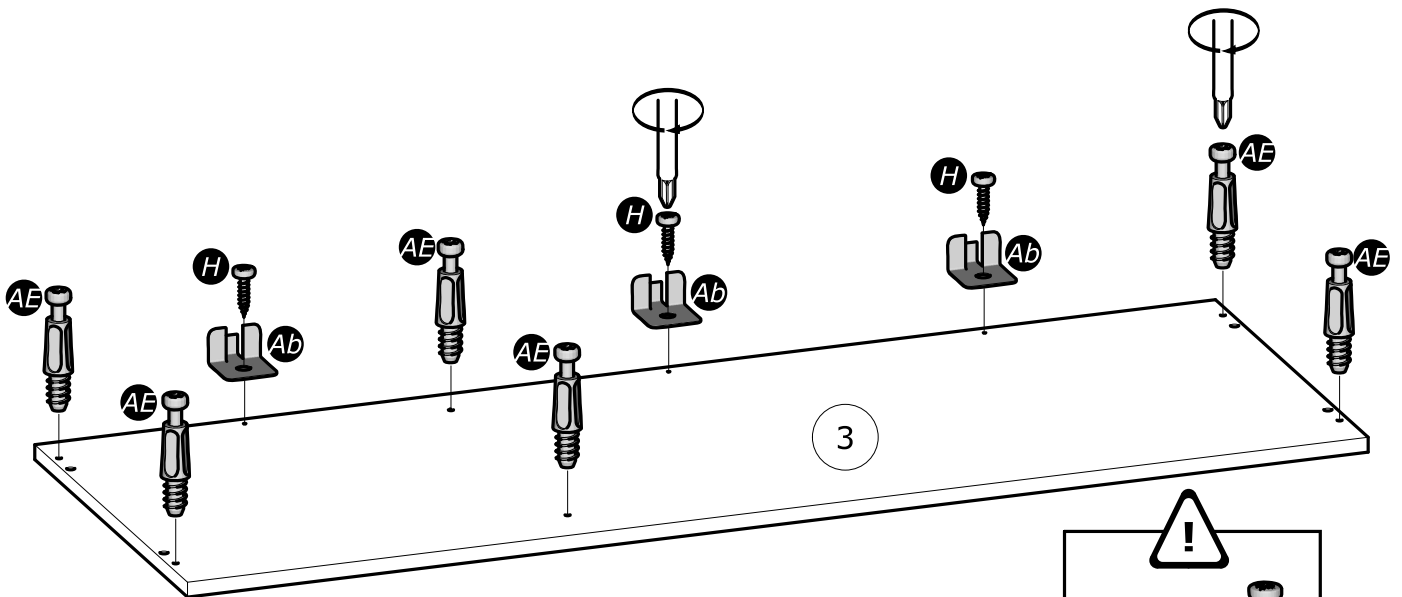


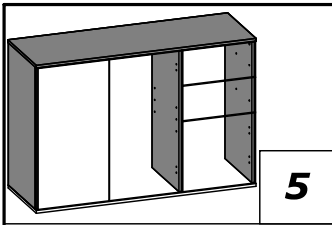
H x3

3x12mm  
1/8" x 15/32"

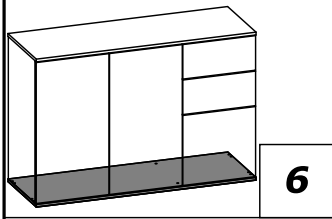
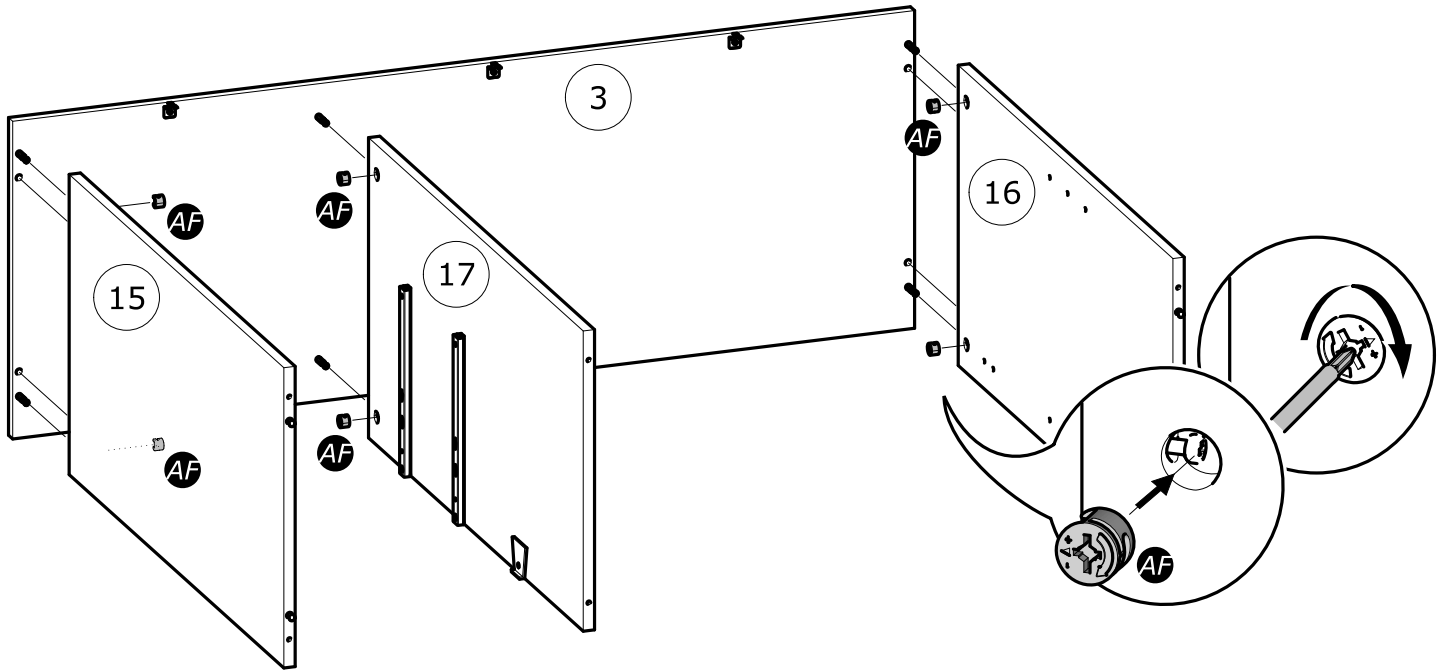
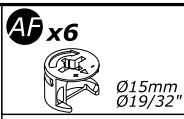


Ab x3

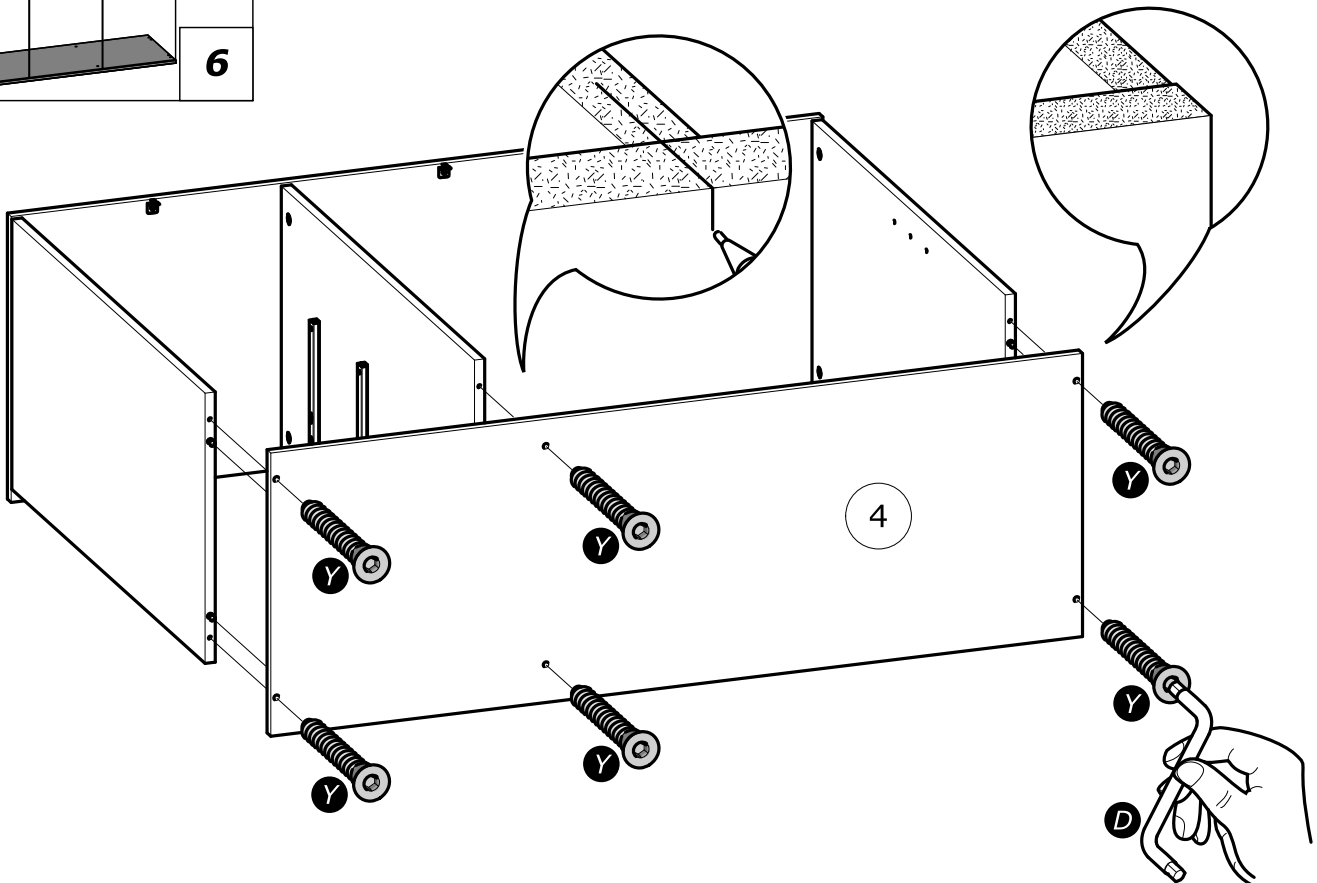
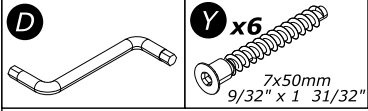




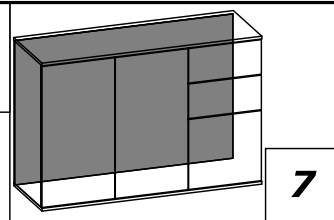
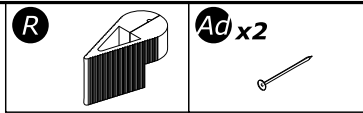
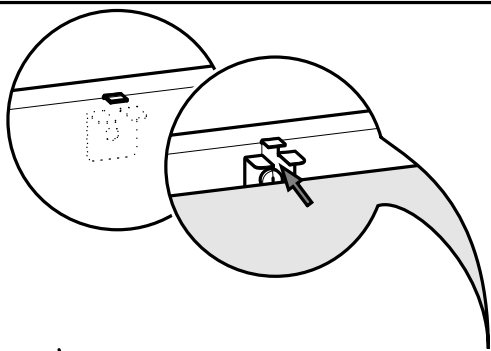
5



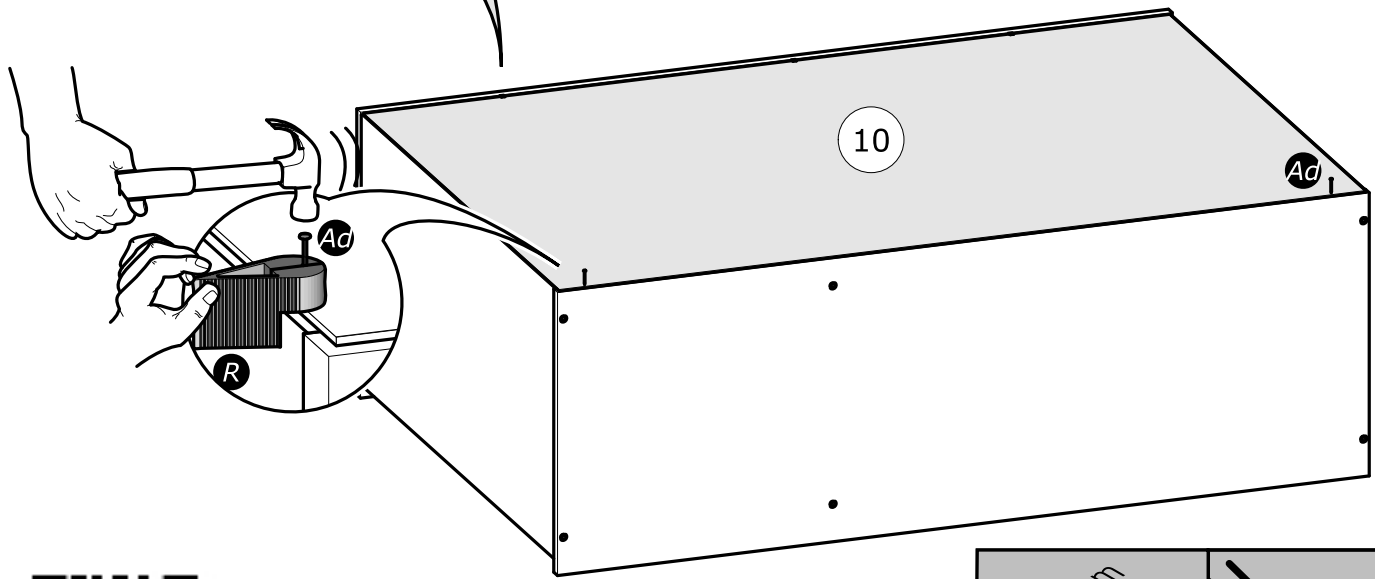
6



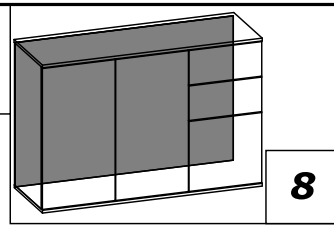
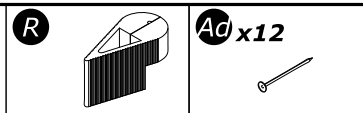
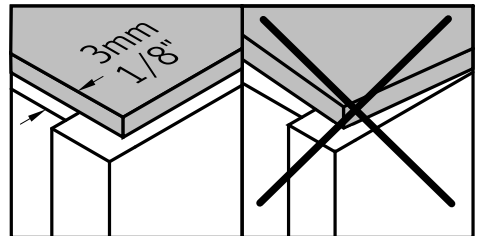




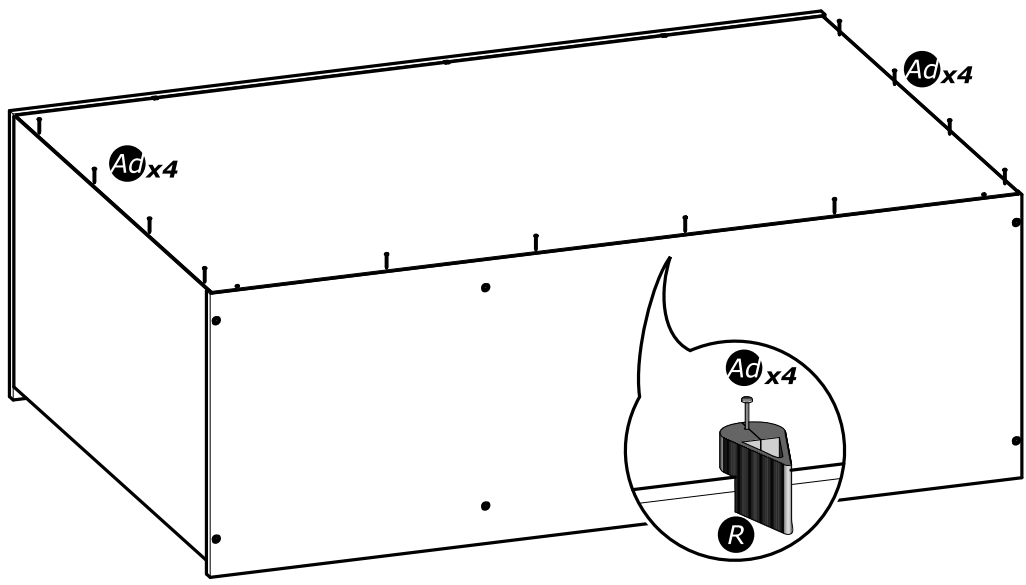
7

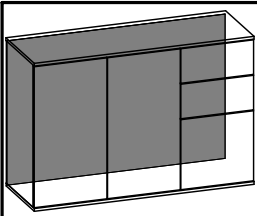


[www.Demeyere.fr](http://www.Demeyere.fr)

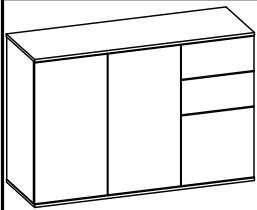
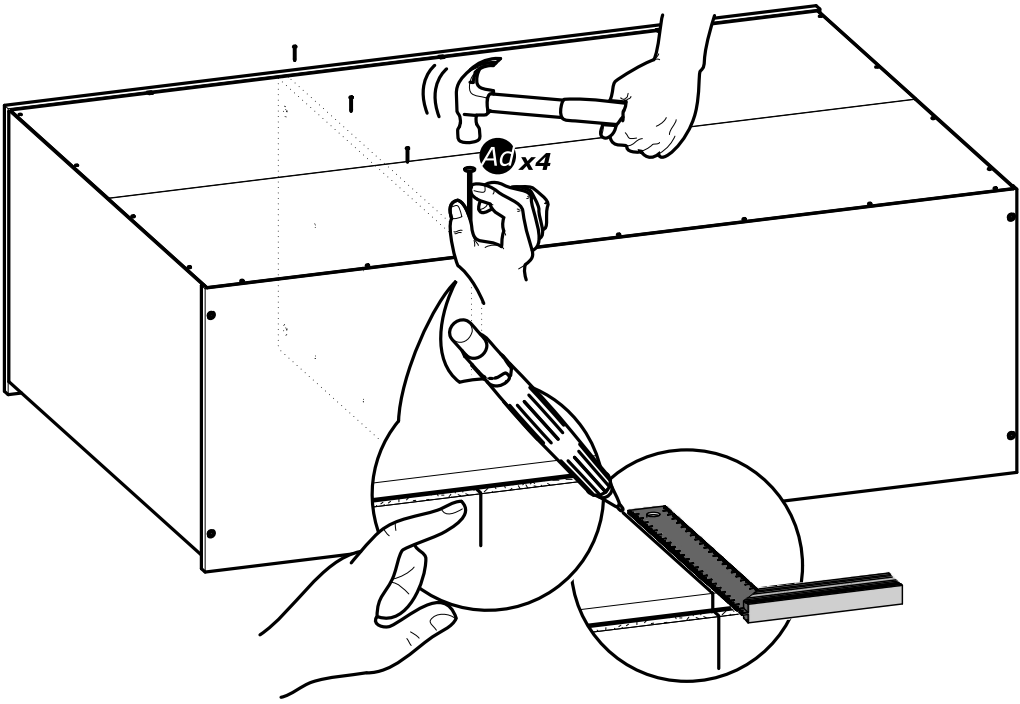
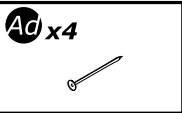


8

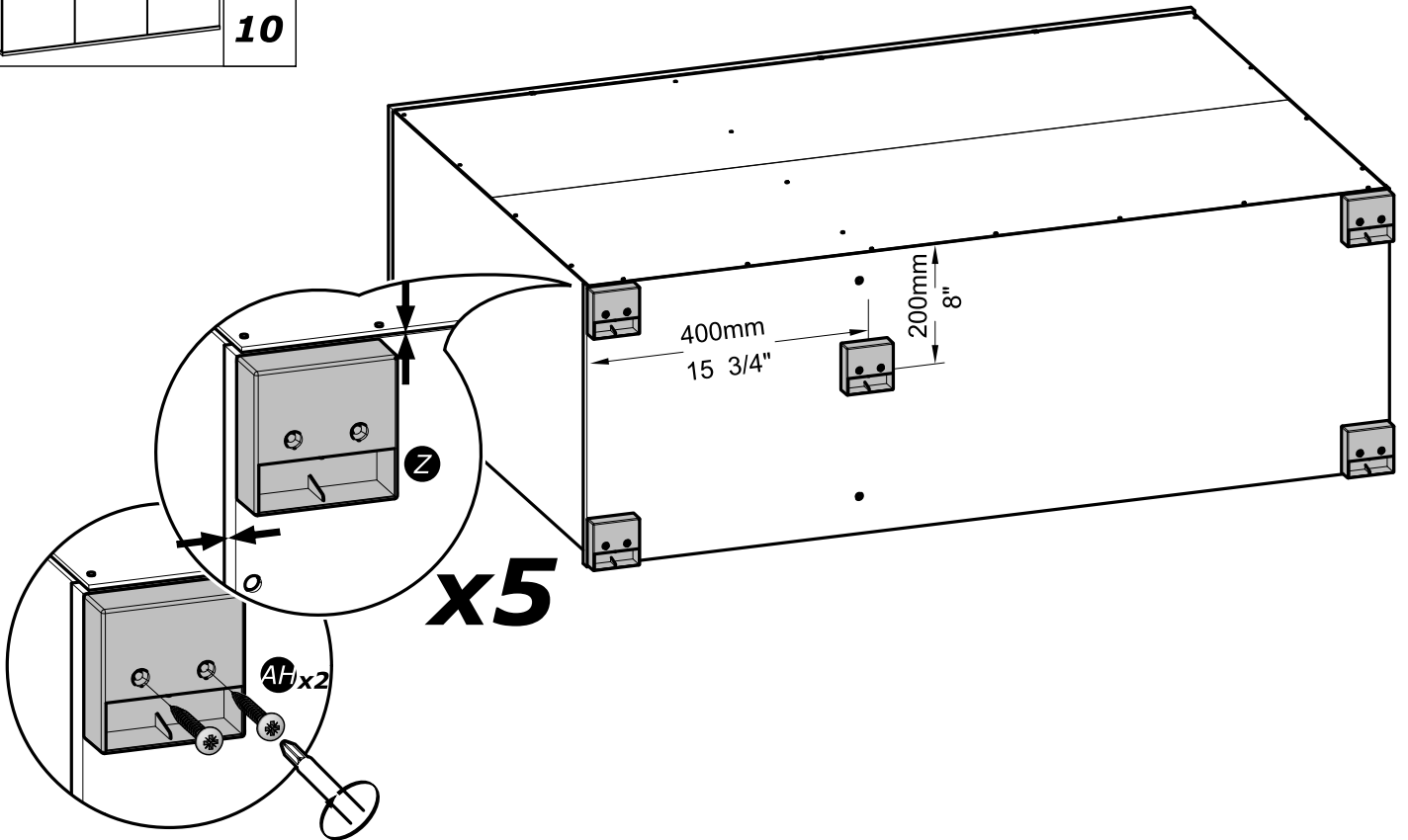
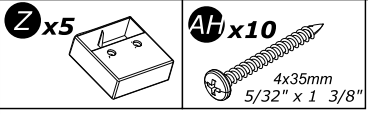


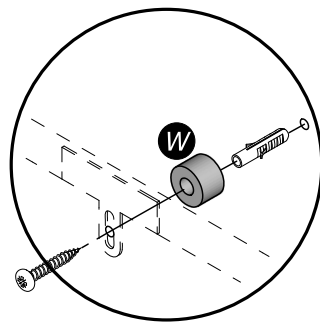
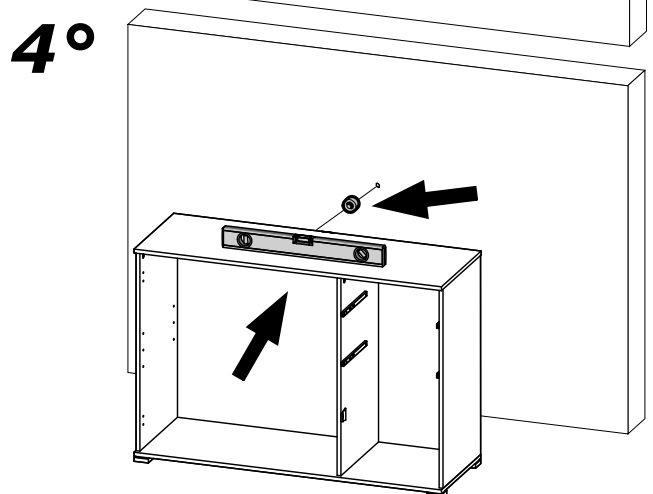
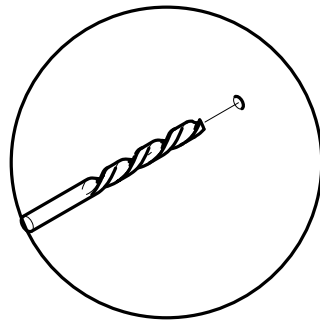
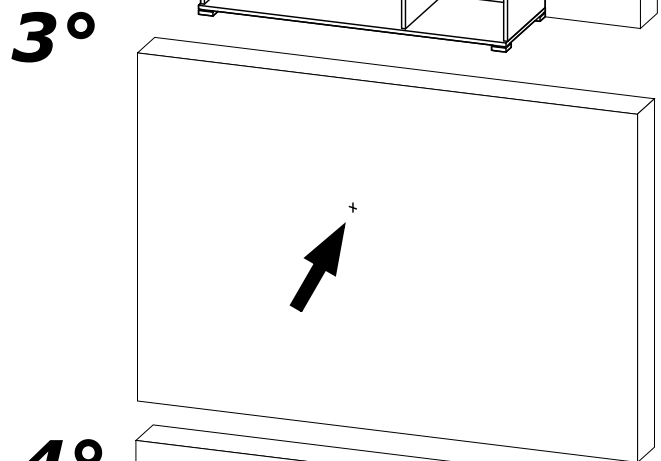
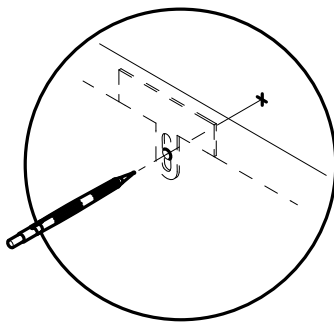
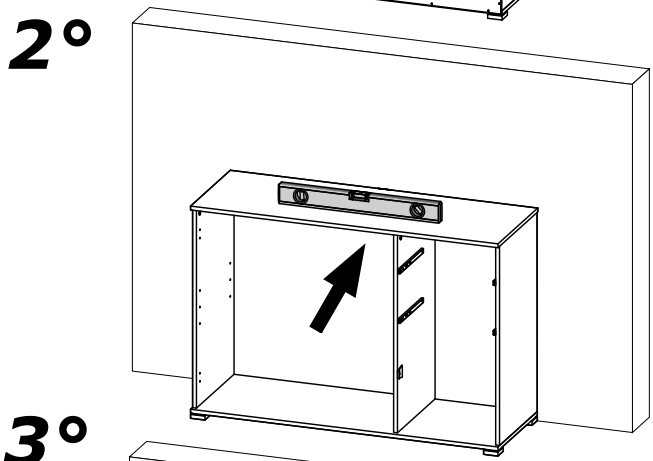
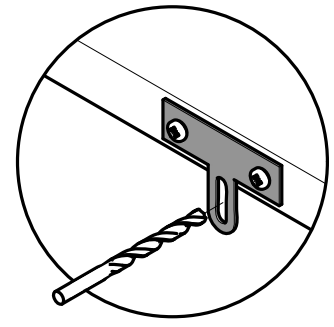
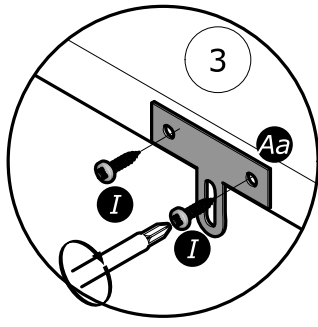
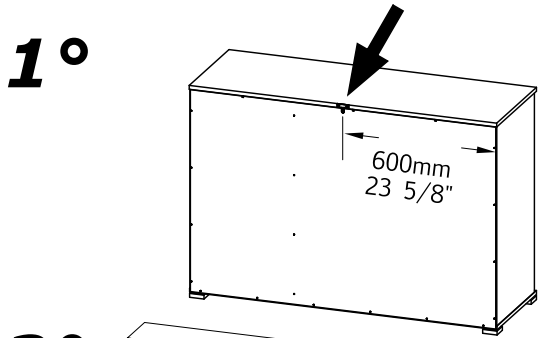
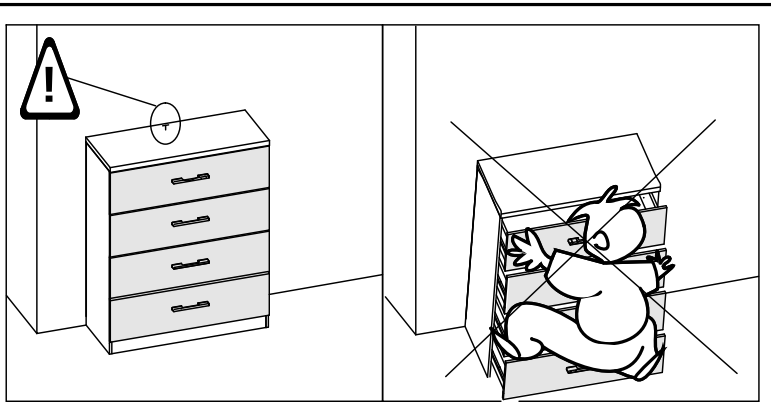
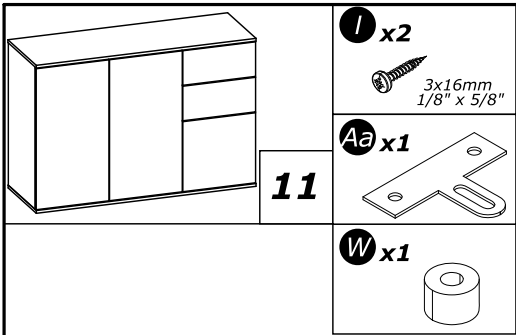


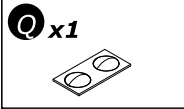
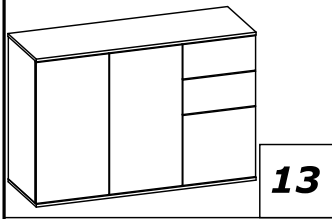
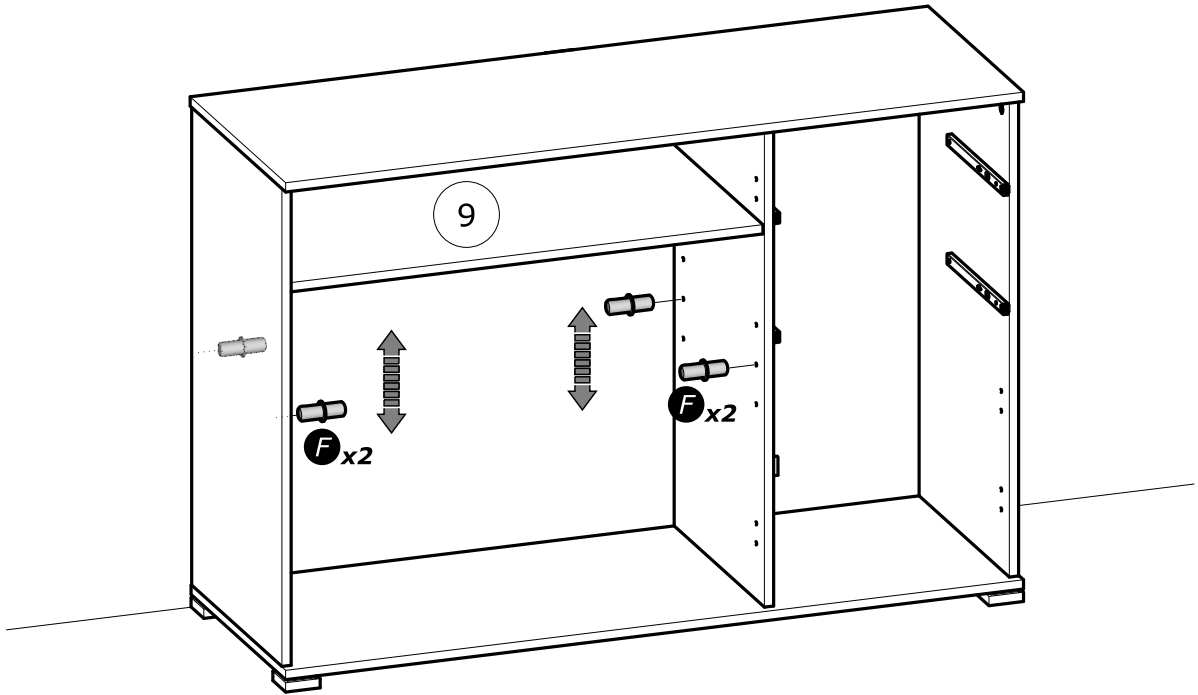
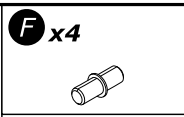
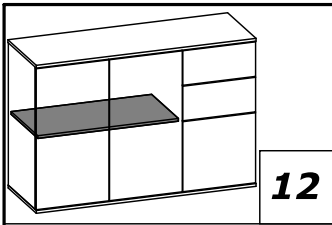
9



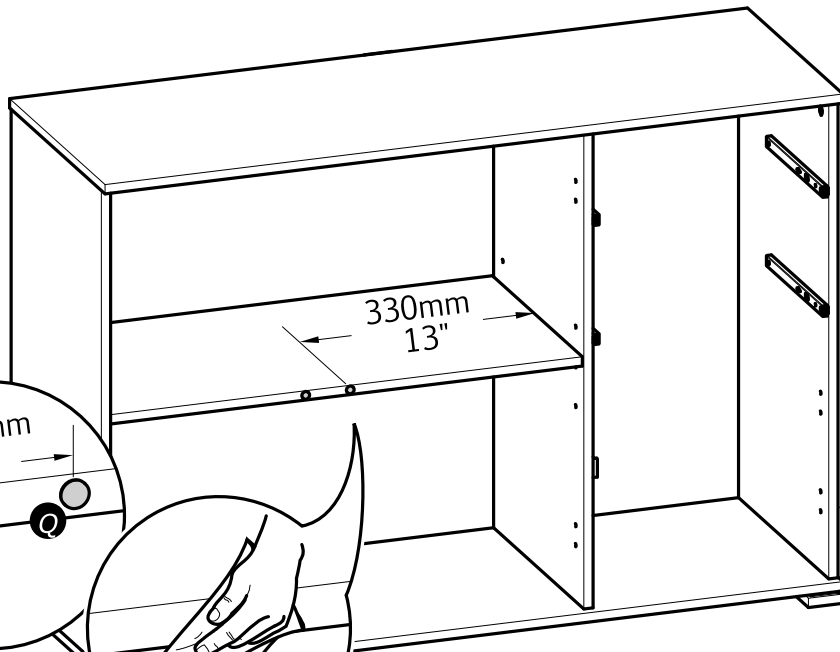
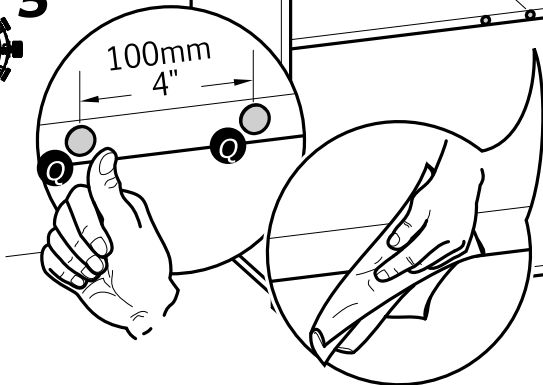
10

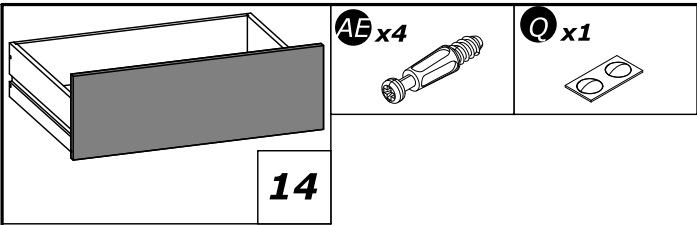




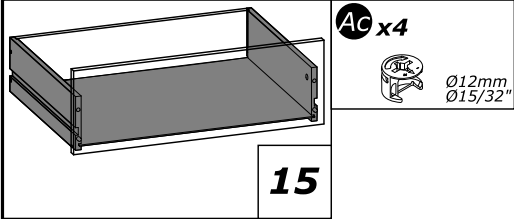
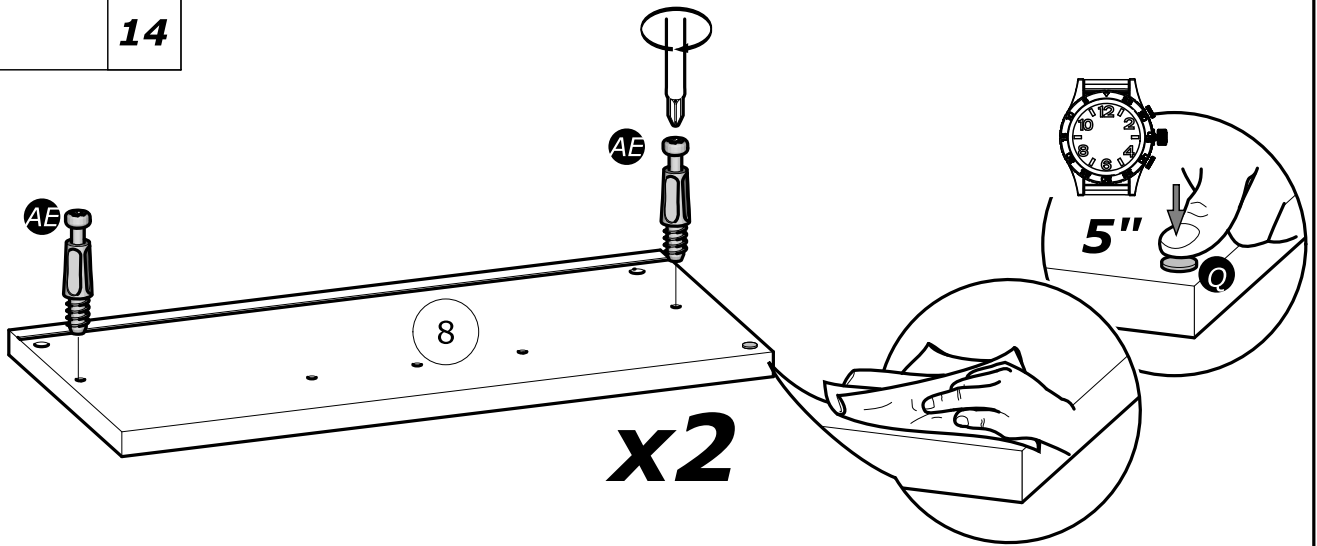


5"

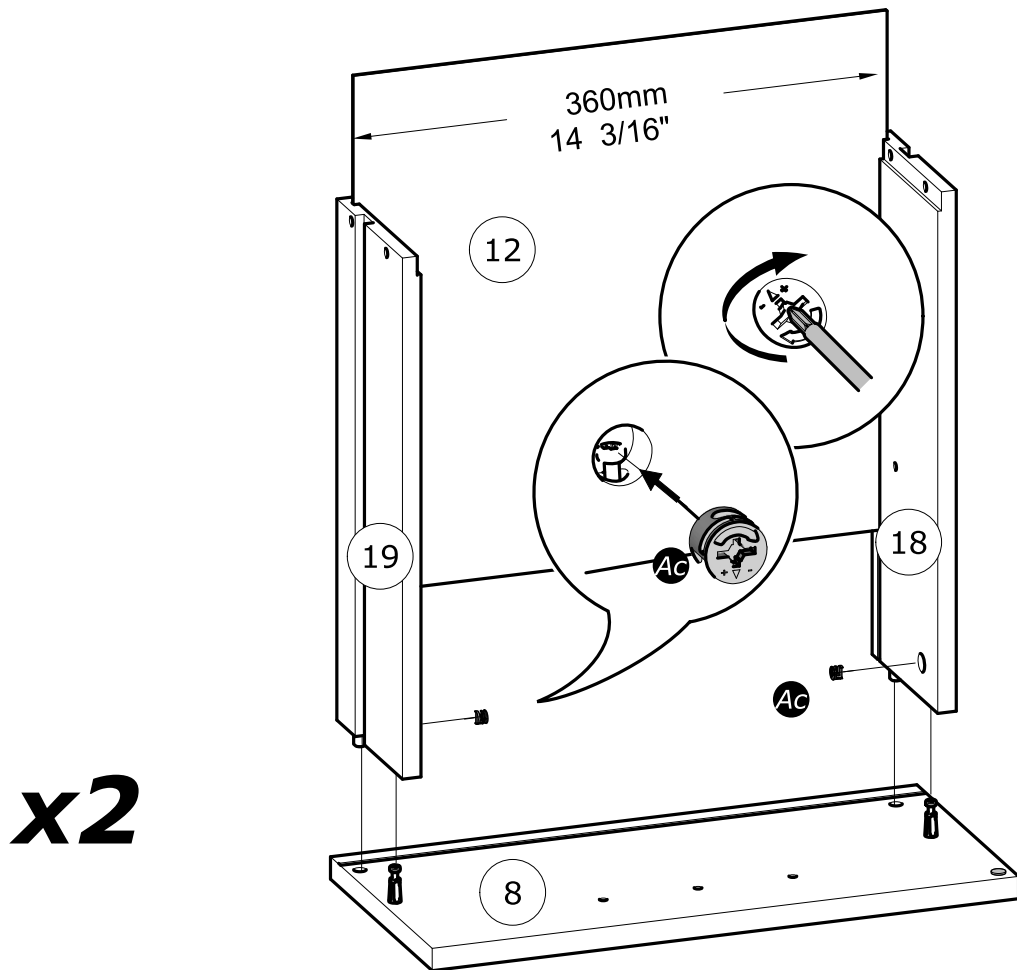


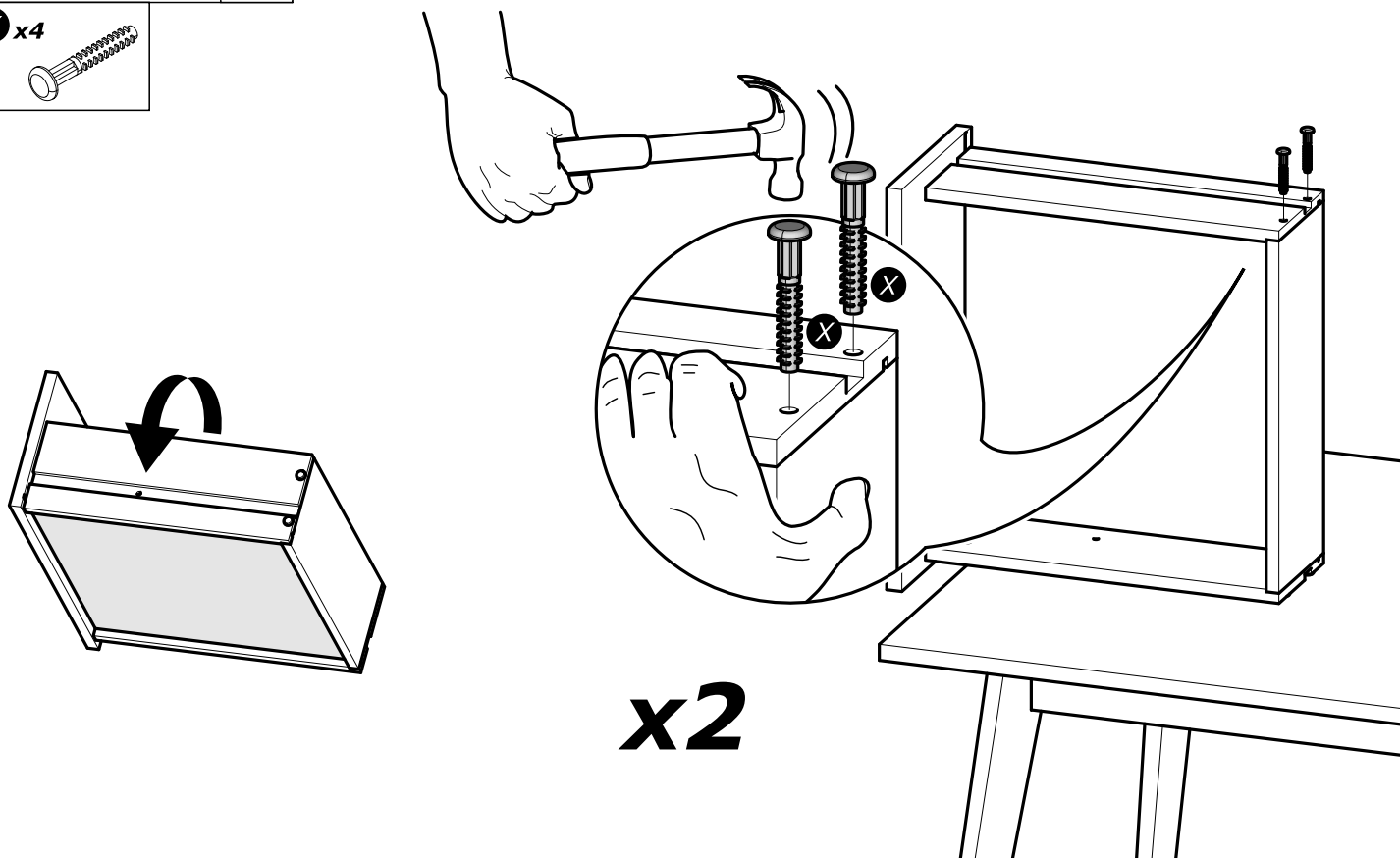
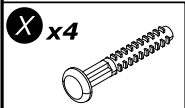
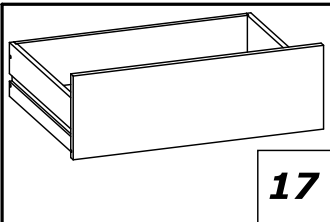
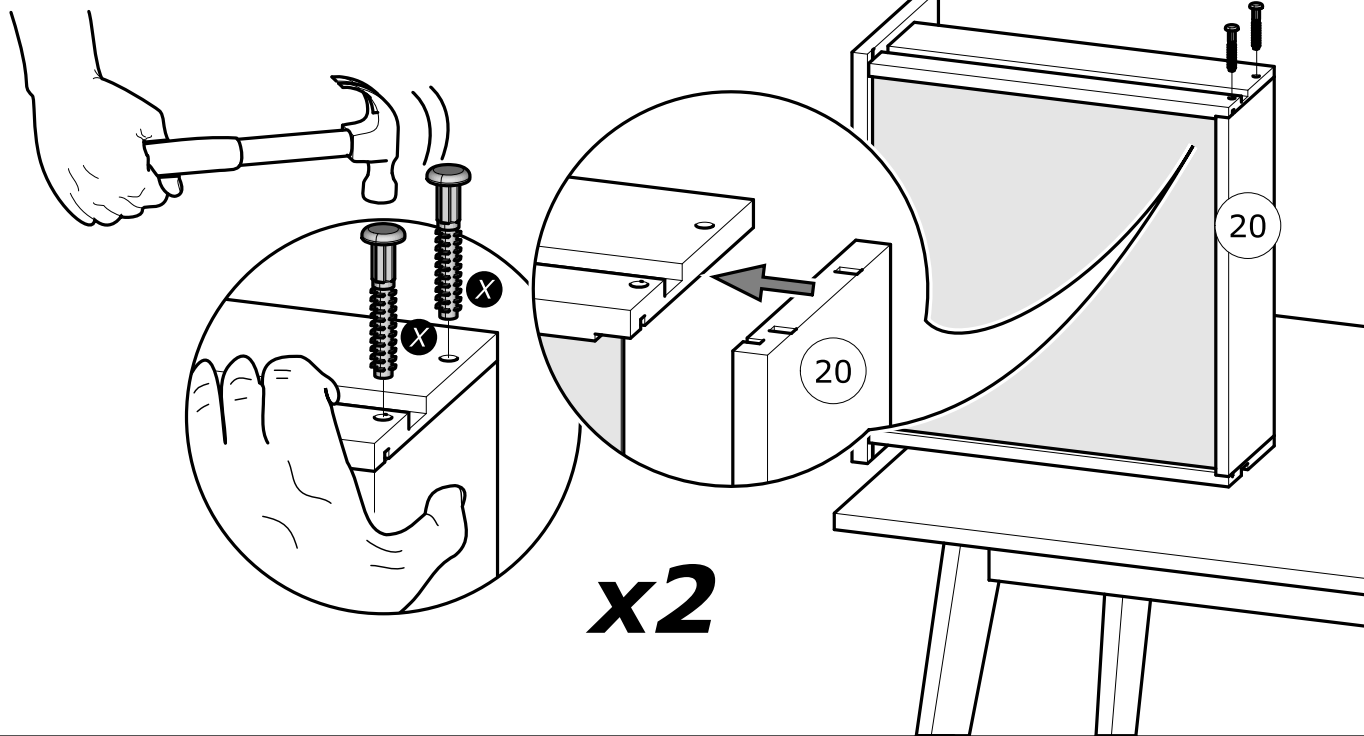
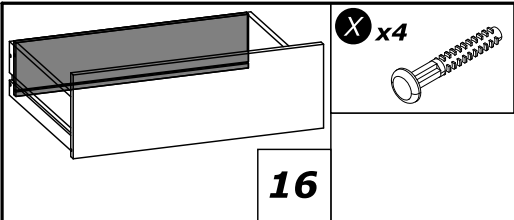


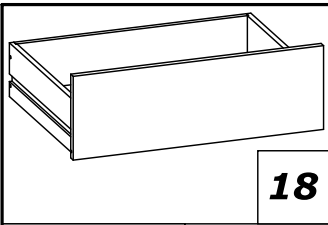
**14**



**15**

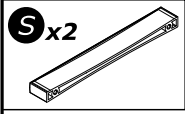




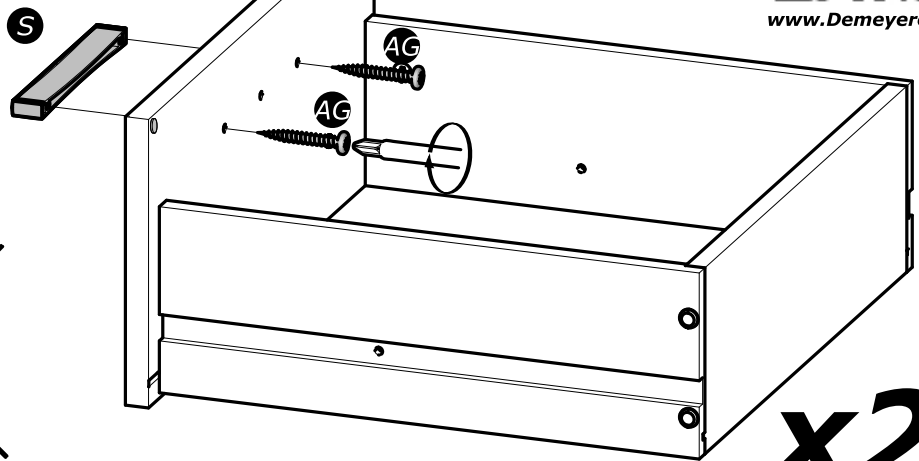
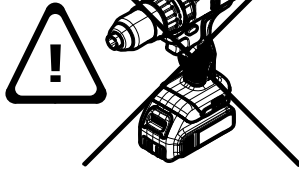
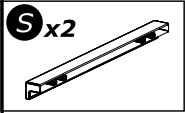


**AG x4**  
4x25mm  
5/32" x 1"

**18**

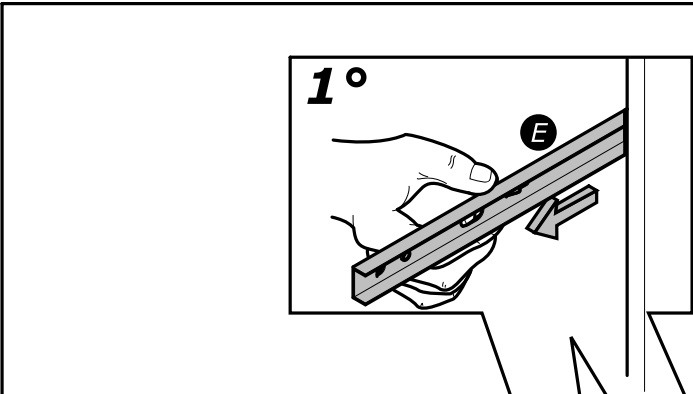


OU  
OR



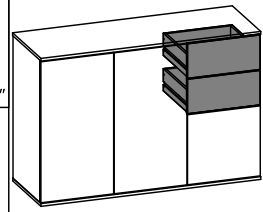
[www.Demeyere.fr](http://www.Demeyere.fr)

**x2**

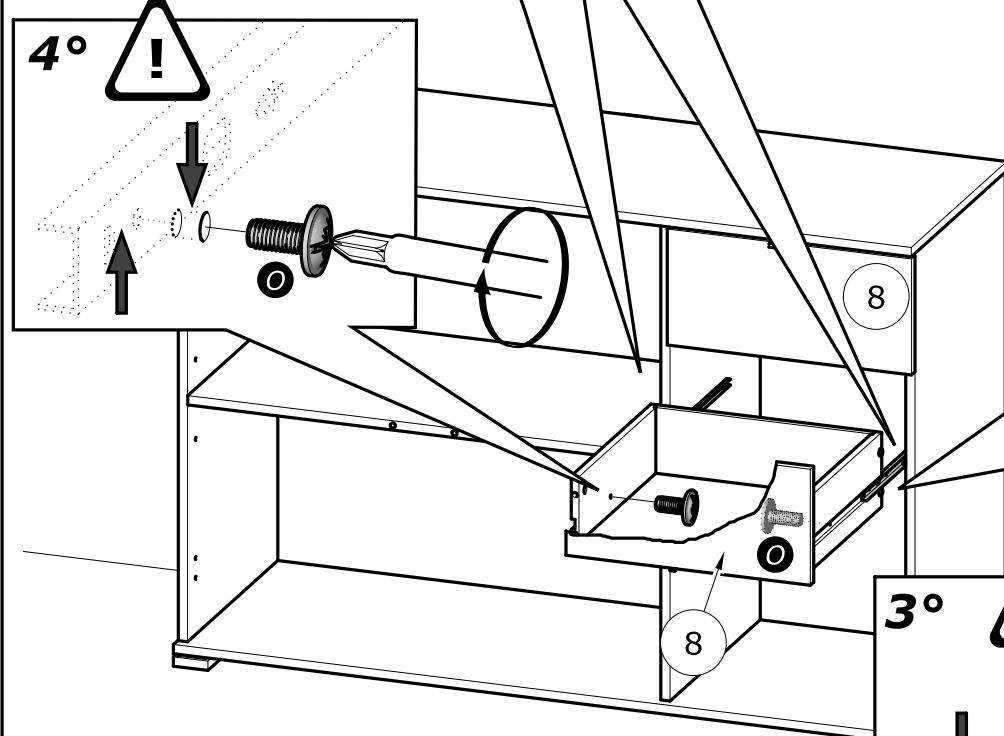


**1°**

**O x4**  
4x9mm  
5/32" x 11/32"



**19**



**4°**

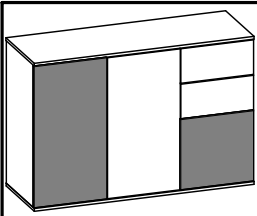


[www.Demeyere.fr](http://www.Demeyere.fr)

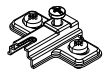
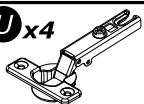
**2°**

**3°**

**x2**



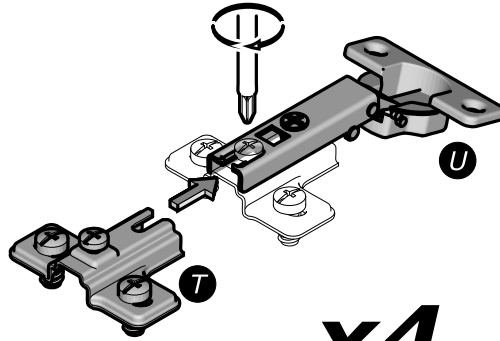
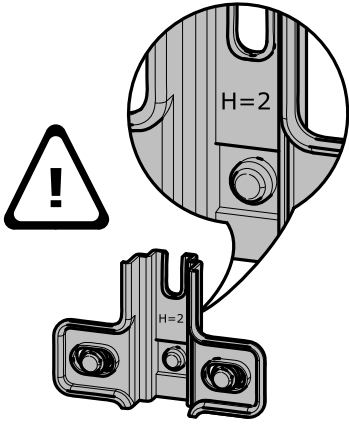
20

**T** x4  **U** x4 

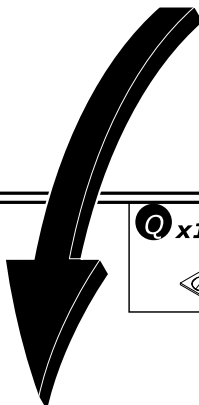
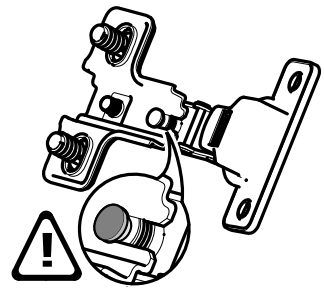
H=2mm  
H=1/16"

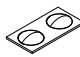



www.Demeyere.fr

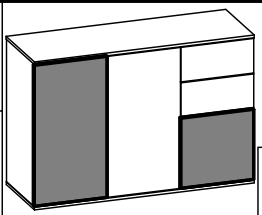


x4

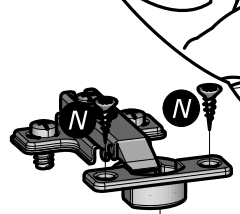
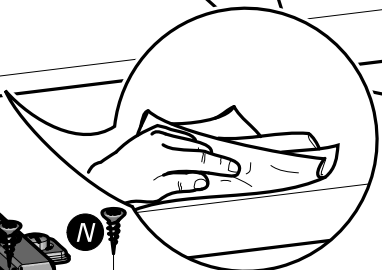
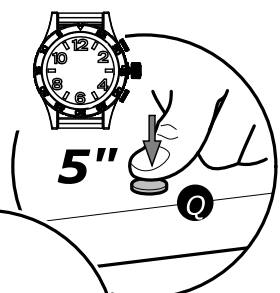
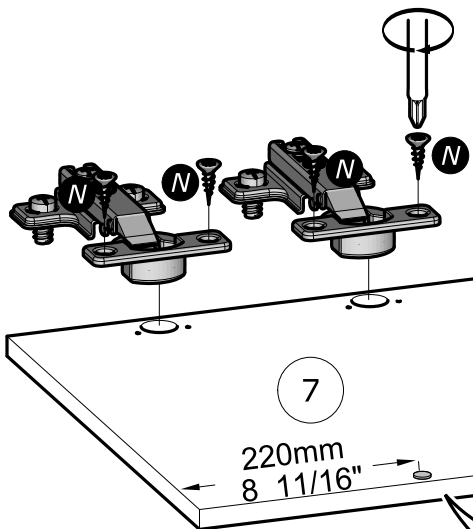


**Q** x1  **N** x8 

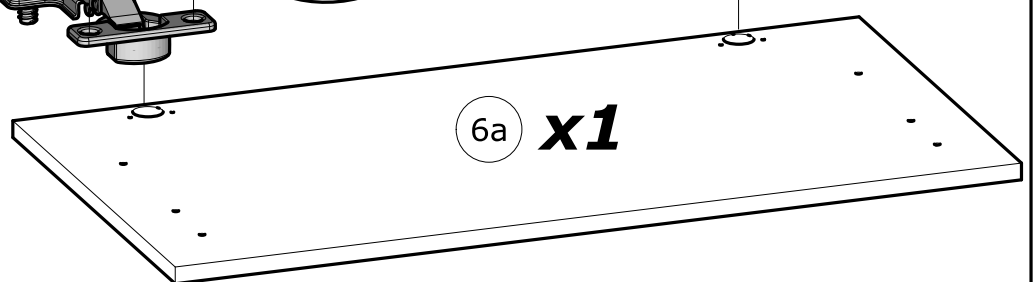
3.5x15mm  
1/8" x 19/32"



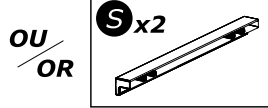
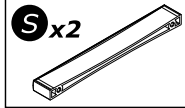
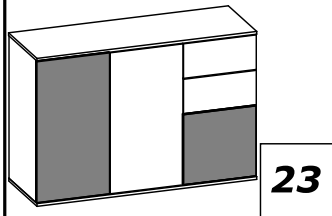
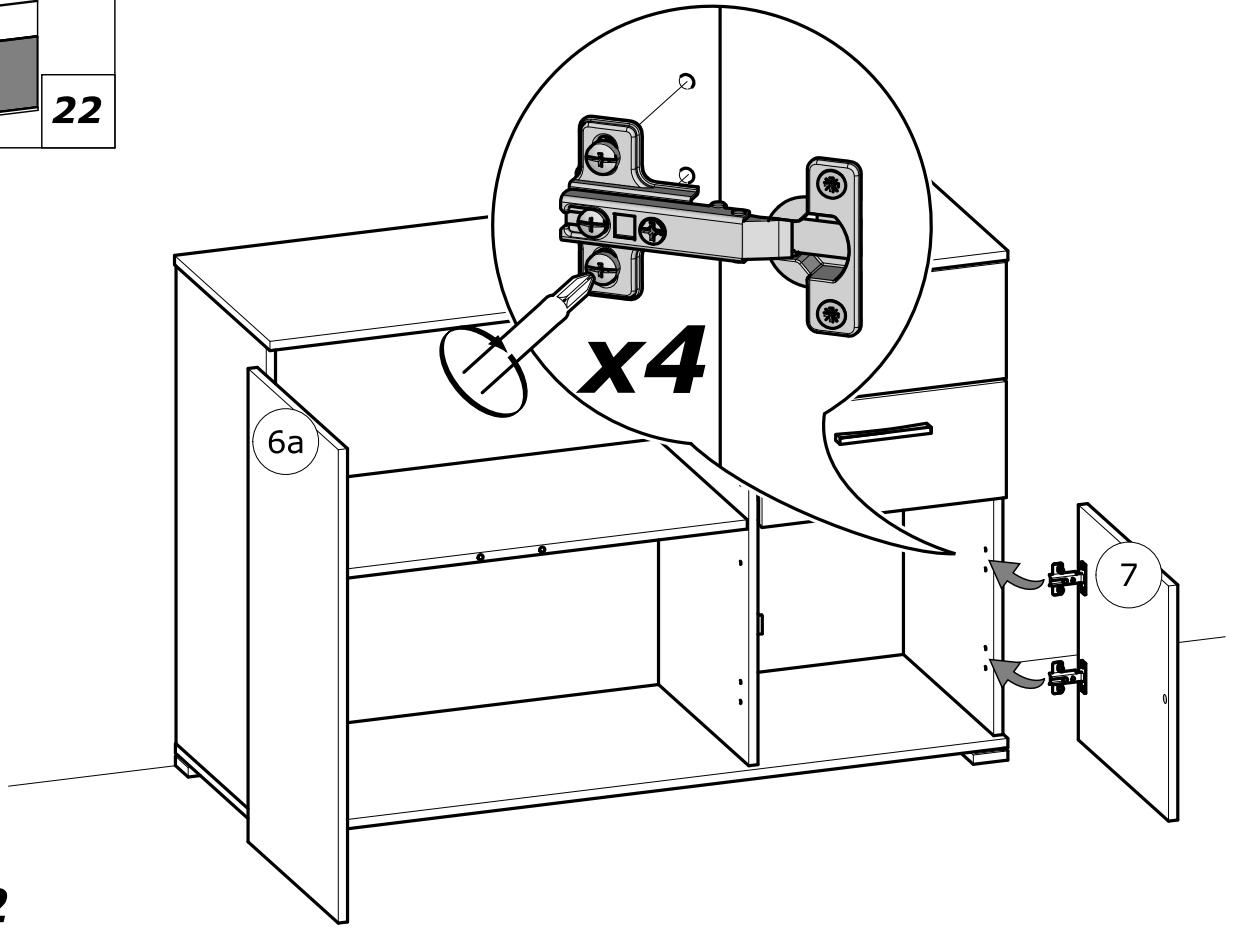
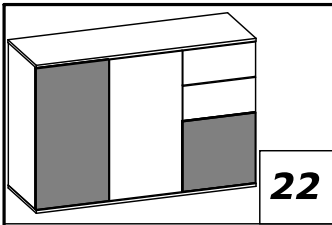
21



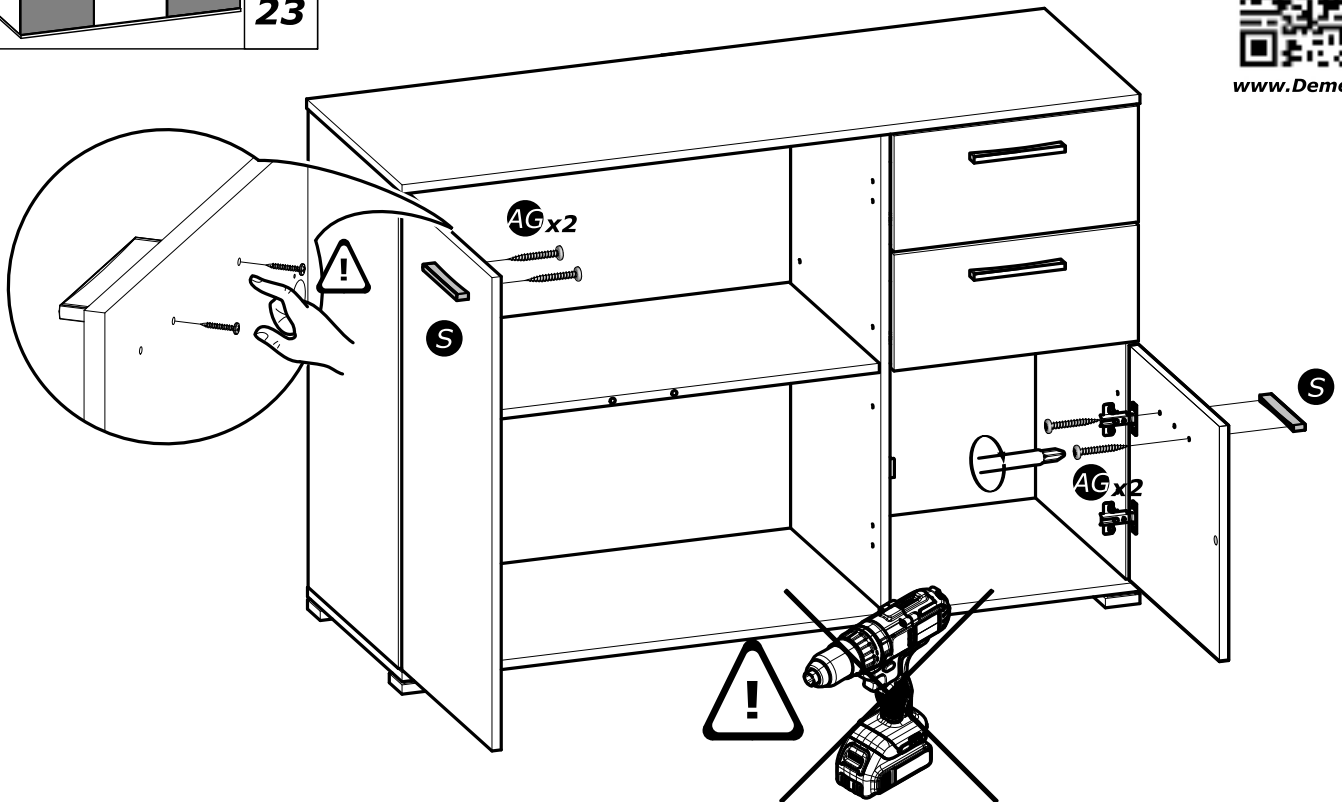
x1

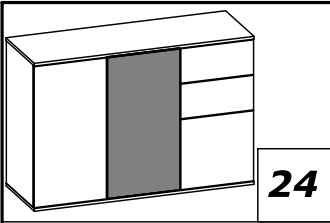




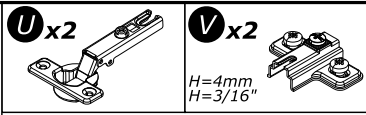


[www.Demeyere.fr](http://www.Demeyere.fr)

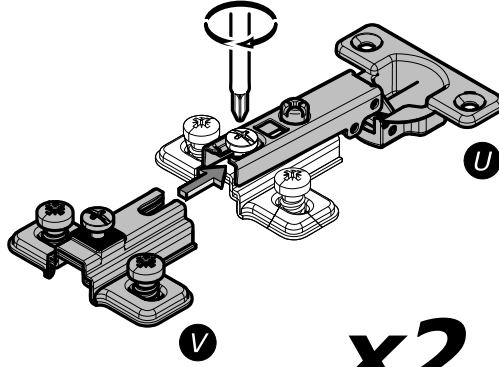
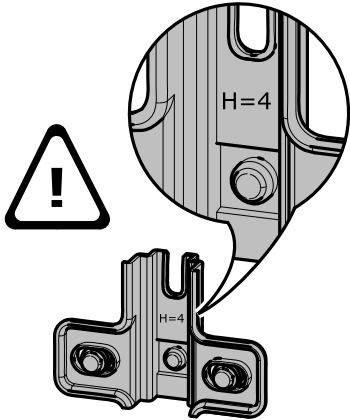




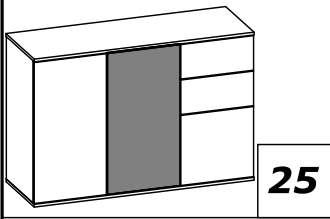
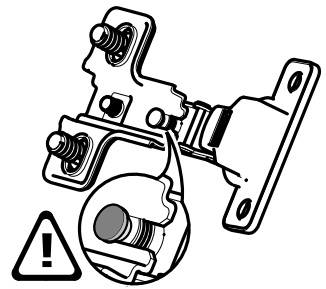
24



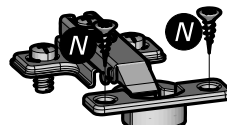
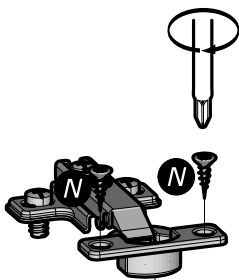
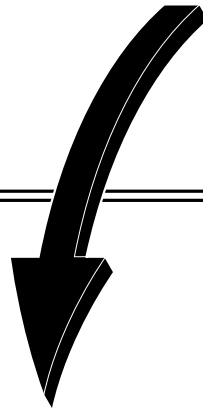
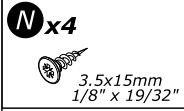
www.Demeyere.fr



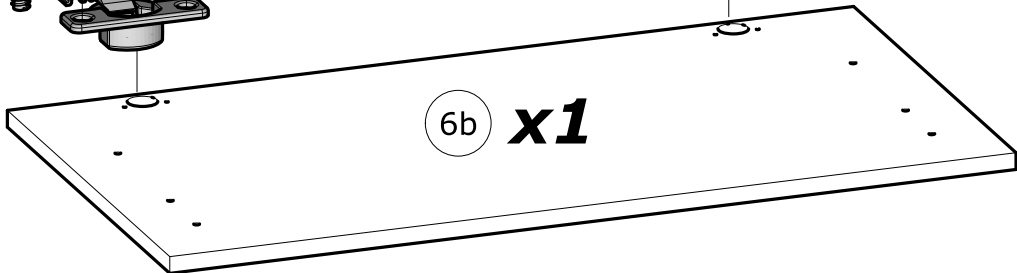
x2

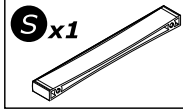
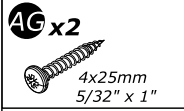
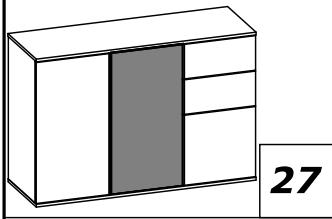
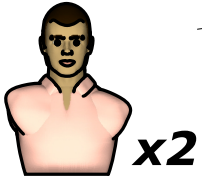
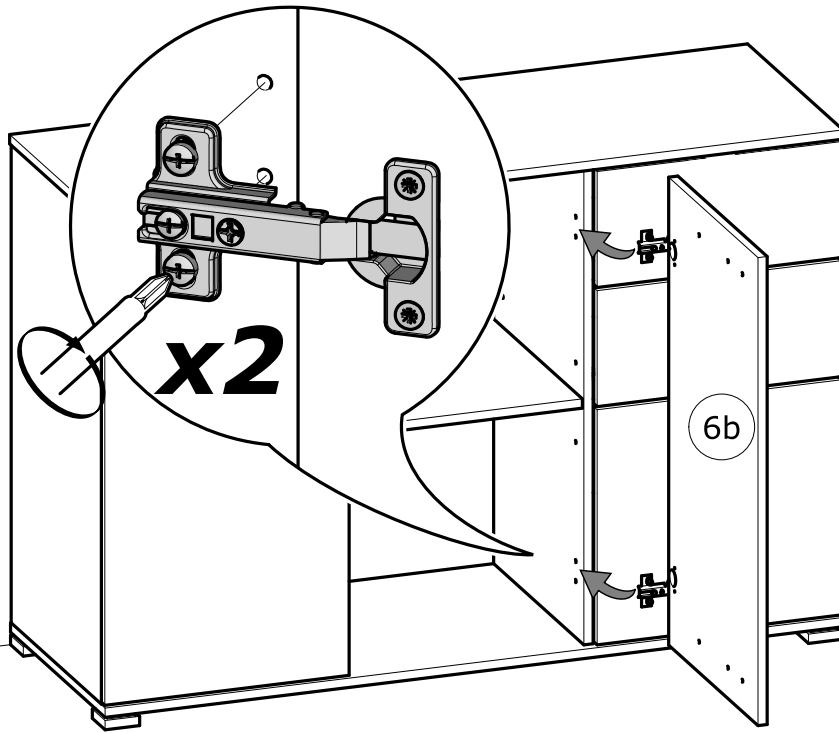
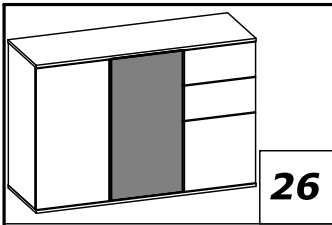


25

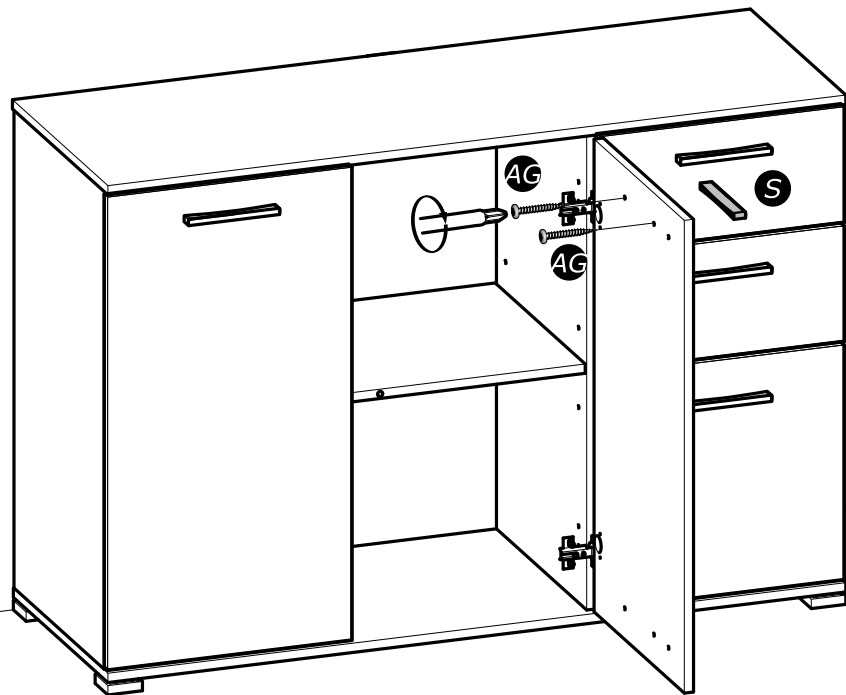
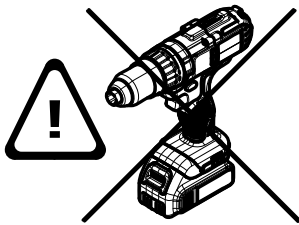
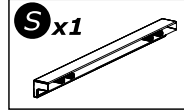


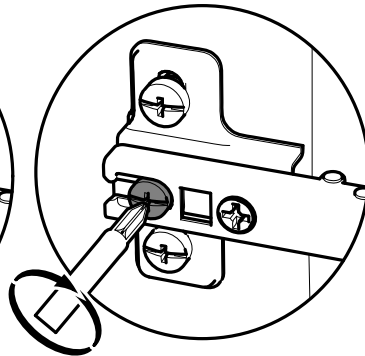
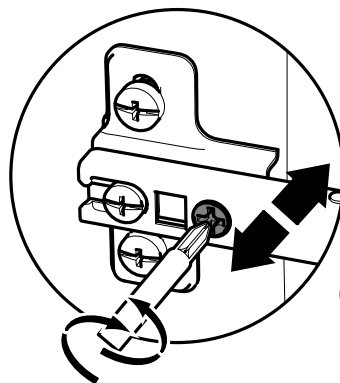
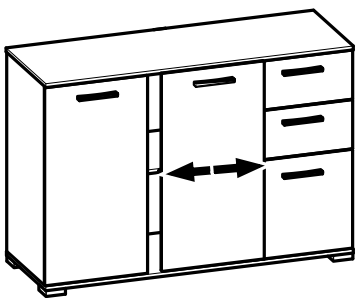
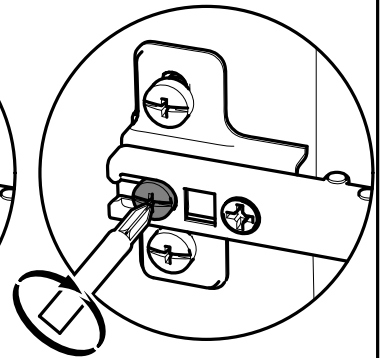
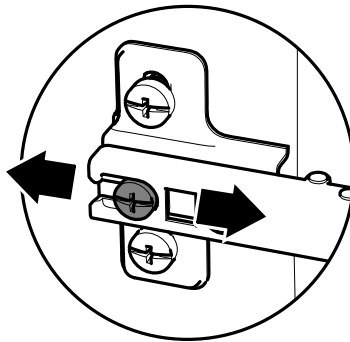
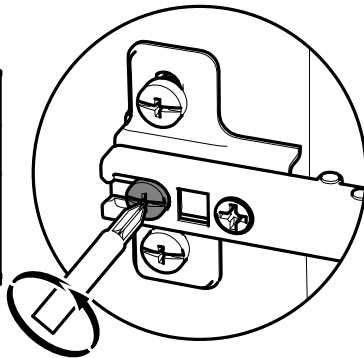
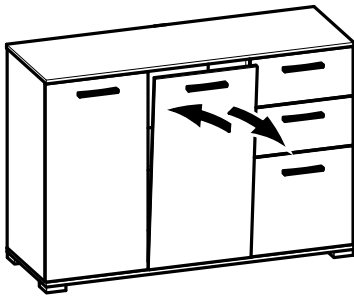
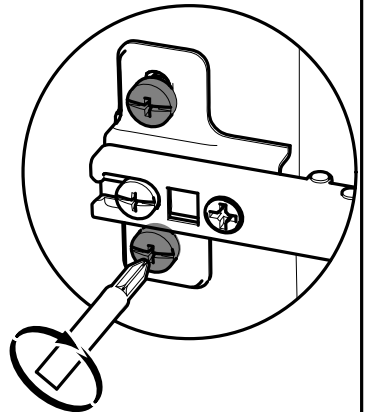
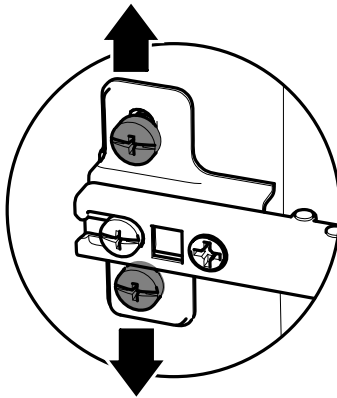
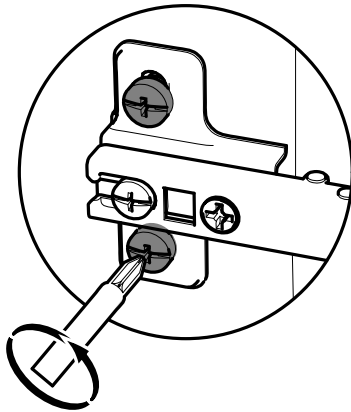
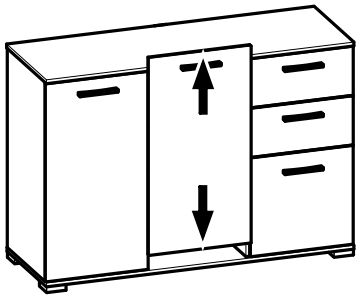
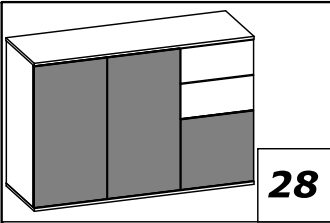
6b x1





OU  
OR





[www.Demeyere.fr](http://www.Demeyere.fr)



Donnez ou recyclez vos meubles.



Association

ou



Magasin

ou



Déchèterie

<https://quefairedemesdechets.fr>