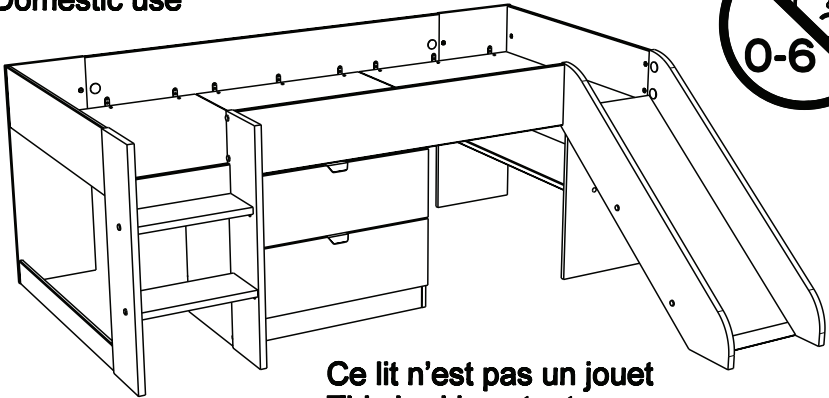


2374TOBO

PARISOT INDUSTRIE 70800 SAINT LOUP SUR SEMOUSE -FRANCE-



Usage domestique
Domestic use



Ce lit n'est pas un jouet
This bed is not a toy

IMPORTANT KEEP FUTURE REFERENCE

WARNING: NOT SUITABLE FOR CHILDREN UNDER 6 YEARS.
WARNING: DO NOT PLACE THIS CHILD'S BED NEAR HEAT SOURCES,
WINDOWS AND OTHER FURNITURE.
WARNING: DO NOT USE THIS CHILD'S BED IF ANY PART IS BROKEN,
TORN OR MISSING.

IMPORTANT : CONSERVER CETTE NOTICE POUR UTILISATION FUTURE

ATTENTION ! NE PAS UTILISER POUR ENFANTS DE MOINS DE 6 ANS.
ATTENTION ! NE PAS PLACER CE LIT ENFANT PRES DE SOURCES DE
CHALEUR, DE FENETRES ET D'AUTRES MEUBLES.
ATTENTION ! NE PAS UTILISER CE LIT POUR ENFANT SI UNE PIECE EST
CASSEE, DECHIREE OU MANQUANTE.



PARISOT INDUSTRIE

FR Remerciements :

Nous vous remercions d'avoir choisi un meuble créé et fabriqué par le Groupe Pariset et espérons qu'il vous donnera entière satisfaction.

EN Thanks:

Thank you for choosing furniture designed and manufactured by the Pariset Group. We hope you are totally satisfied with your purchase.

DE Danksagung:

Wir danken Ihnen für den Kauf eines Frankreich von der Pariset-Gruppe entworfenen und hergestellten Möbelstücks und hoffen, dass Sie es zu Ihrer vollkommenen Zufriedenheit finden werden.

HU Köszönet:

Köszönjük, hogy a Pariset Groupe által létrehozott és gyártott bútorot választott, reméljük, hogy elégedett lesz a termékkel.

PT Agradecimentos:

Obrigado por ter escolhido um móvel concebido e fabricado pelo Grupo Pariset, esperando que seja do seu inteiro agrado.

IT Ringraziamenti:

Grazie per avere scelto un mobile progettato e fabbricato dal Gruppo Pariset. Speriamo soddisfatti appieno le vostre esigenze.

NL Bedankje:

Wij bedanken u voor de aankoop van een door de Groep Pariset ontworpen en vervaardigd meubel en hopen dat u er veel plezier aan zult beleven.

CZ Poděkování:

Děkujeme, že jste si vybrali nábytek navržený a vyrobený společností Pariset Group. Doufáme, že budete svým nákupem naprosto spokojeni.

ES Agradecimientos:

Les damos las gracias por haber elegido un mueble diseñado y fabricado por el Groupe Pariset y esperamos que sea de su total agrado.

PL Podziękowania:

Dziękujemy za wybór mebli stworzonych i wyprodukowanych przez Grupę Pariset. Mamy nadzieję, że będziecie Państwo w pełni zadowoleni z zakupu.

RO Mulțumiri:

Vă mulțumim că ați ales un articol de mobilier conceput și fabricat de Grupul Pariset și sperăm că veți fi pe deplin satisfăcuți de acesta.

RU Благодарность:

Мы благодарим вас за то, что вы выбрали мебель, созданную и произведенную Групп Паризо, и надеемся,

что вы будете полностью удовлетворены нашей продукцией.

SK Pod'akovanie:

Ďakujeme, že ste si vybrali nábytok navrhnutý a vyrobený spoločnosťou Pariset Group. Dúfame, že budete svojím nákupom absolútne spokojní.

SL Hvala:

Hvala, ker ste izbrali pohištvo, ki je dizajnirano in proizvedeno s strani Pariset Group. Upamo, da ste maksimalno zadovoljni z vašim nakupom.

TR Teşekkür ederiz:

Pariset Group tarafından tasaranan ve üretilen bu mobilyayı seçtiğiniz için teşekkür ederiz. Ürünümüzden memnun kalmanızı ümit ederiz.

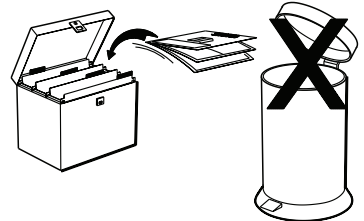
ZH 感谢：

感谢您选择帕里索集团设计制造的家具。我们希望您对本次购买十分满意。

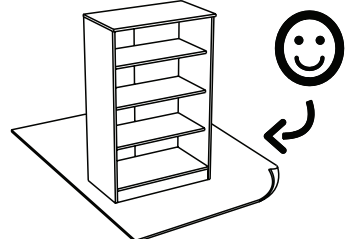
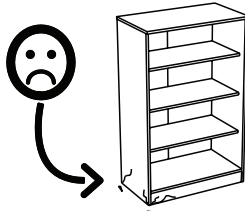
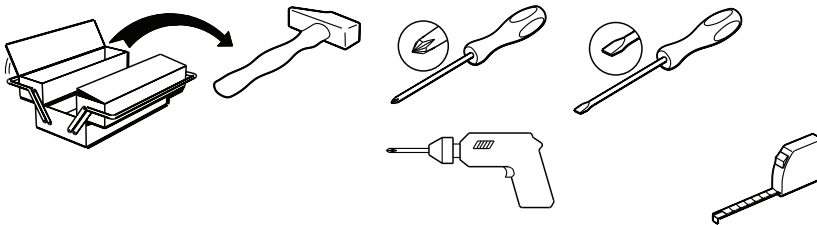
AR : شكر

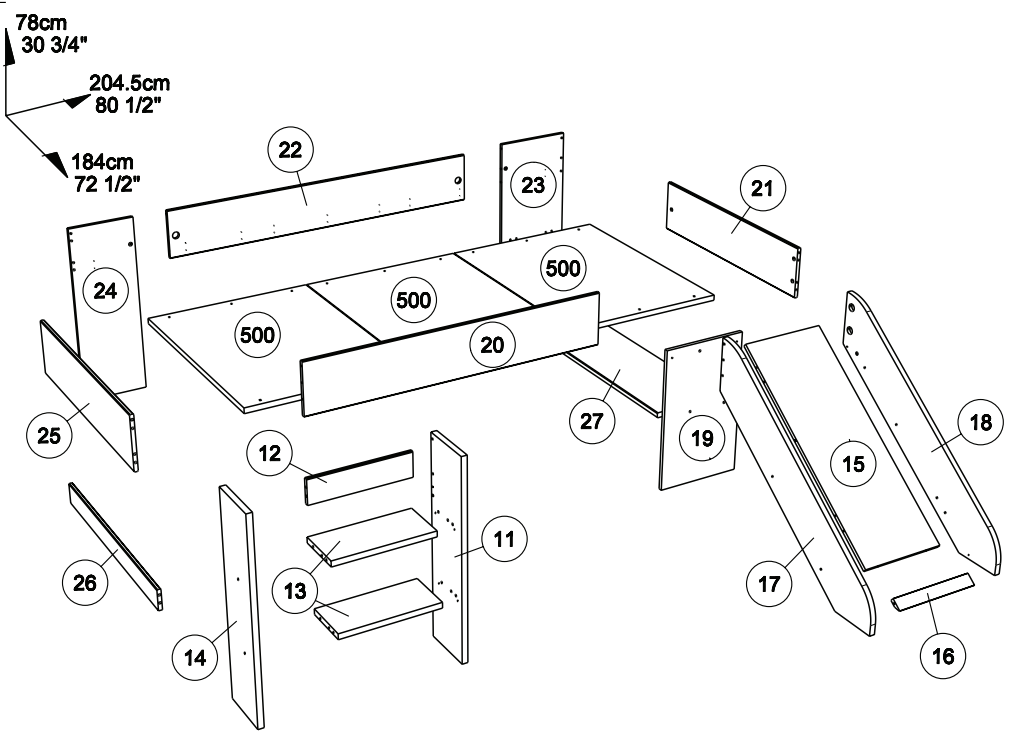
نشكركم لاختياركم هذه القطعة من الأثاث من تصميم وتصنيع مجموعة باريزو Pariset ونتمنى أن تتال رضائكم.

Faites un geste pour l'environnement en triant vos déchets d'emballage
Make a gesture for the environment by sorting out your waste of packaging
Machen Sie eine Bewegung für die Umwelt, ihre Verpackungsabfälle sortierend
Haga un gesto para el medio ambiente escogiendo sus residuos de embalaje
Pensate all'ambiente riciclando i vostri rifiuti di imballaggio
Naredite uslugo okolju in ločujte odpadke

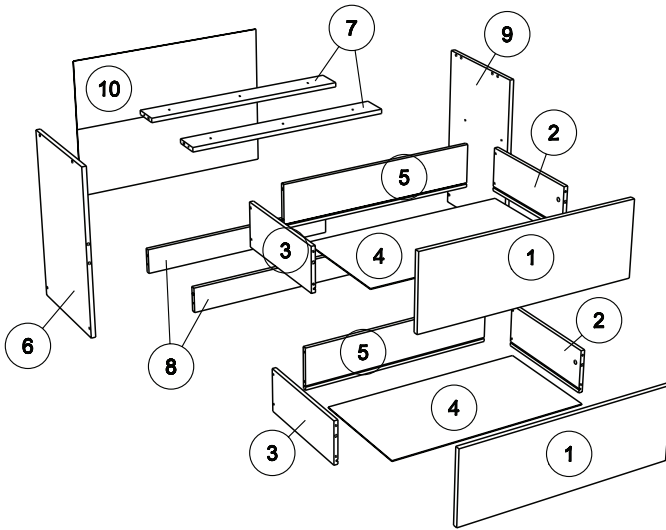


Serrer correctement les éléments de fixation avec l'outillage fourni ou préconisé.
Tighten the fasteners correctly with the tools provided or recommended.





		mm			inch		
16	x 1	350	50	16	13 3/4	1 15/16	5/8
12	x 1	380	95	15	14 15/16	3 3/4	9/16
13	x 2	380	174	22	14 15/16	6 7/8	7/8
19	x 1	595	350	15	23 7/16	13 3/4	9/16
11	x 1	780	200	22	30 11/16	7 7/8	7/8
14	x 1	780	200	22	30 11/16	7 7/8	7/8
24	x 1	780	280	15	30 11/16	11	9/16
23	x 1	780	328	15	30 11/16	12 15/16	9/16
500	x 3	890	661	22	35 1/16	26	7/8
26	x 1	898	85	15	35 3/8	3 3/8	9/16
25	x 1	898	215	15	35 3/8	8 7/16	9/16
21	x 1	898	215	15	35 3/8	8 7/16	9/16
27	x 1	900	305	22	35 7/16	12	7/8
15	x 1	967	350	15	38 1/16	13 3/4	9/16
18	x 1	1208	212	22	47 9/16	8 3/8	7/8
17	x 1	1208	212	22	47 9/16	8 3/8	7/8
20	x 1	1225	215	15	48 1/4	8 7/16	9/16
22	x 1	1427	215	15	56 3/16	8 7/16	9/16



		mm			inch		
⑨	x 1	574	360	15	22 5/8	14 3/16	9/16
⑥	x 1	574	360	15	22 5/8	14 3/16	9/16
⑦	x 2	678	86	15	26 11/16	3 3/8	9/16
⑧	x 2	678	86	15	26 11/16	3 3/8	9/16
①	x 2	685	235	15	26 15/16	9 1/4	9/16
②	x 2	350	138	13	13 3/4	5 7/16	1/2
③	x 2	350	138	13	13 3/4	5 7/16	1/2
⑤	x 2	628	138	13	24 3/4	5 7/16	1/2
④	x 2	640	349	3	25 3/16	13 3/4	1/8
⑩	x 1	706	500	3	27 13/16	19 11/16	1/8



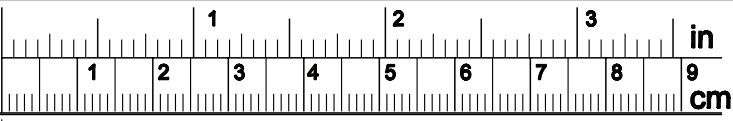
Tenir éloigné les jeunes enfants lors de l'assemblage. Présence de petites pièces susceptibles d'être ingérées.
Keep young children away during assembly. Presence of small parts that may be ingested.

Vérifier la présence et l'état de la quincaillerie et des pièces avant de débuter le montage.
Check the presence and condition of the hardware and parts before starting assembly.

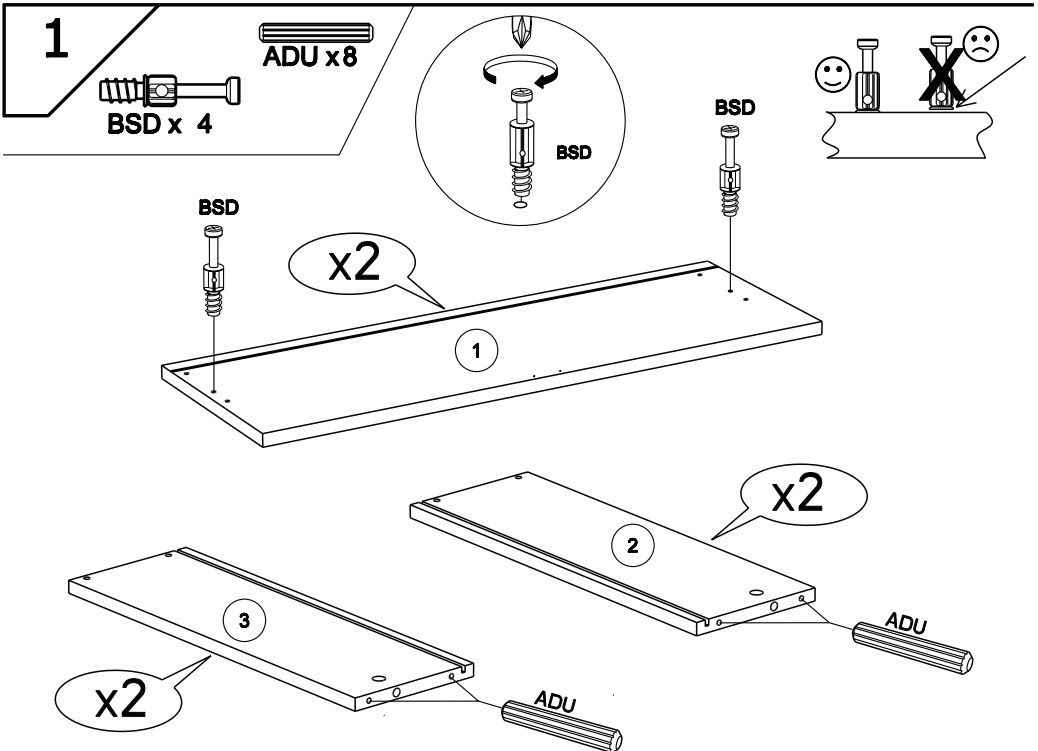
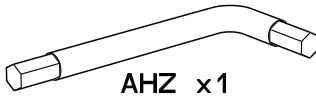
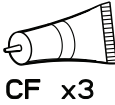
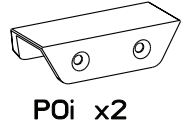
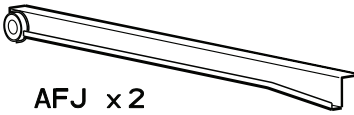
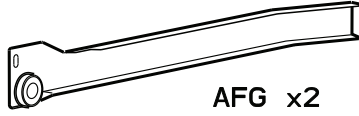
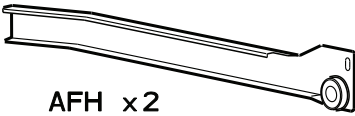
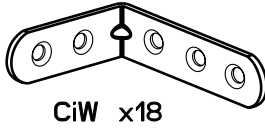
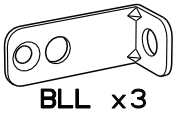
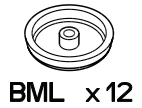
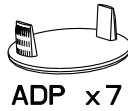
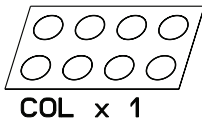
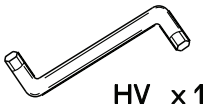
Ne pas monter ou utiliser le mobilier si certains éléments sont cassés, endommagés ou manquants, et n'utiliser que des pièces détachées approuvées par le fabricant.
Do not assemble or use the furniture if any parts are broken, damaged or missing, and only use spare parts approved by the manufacturer.

Un mauvais montage, calage ou manutention peut entraîner une fragilisation des assemblages et/ou des pièces.
Incorrect assembly, securing or handling may result in weakened assemblies and / or parts.

Il convient que tous les dispositifs d'assemblage soient toujours convenablement serrés et régulièrement vérifiés, et resserrés, si nécessaire.
All assembly devices should always be properly tightened and regularly checked, and re-tightened, if necessary.



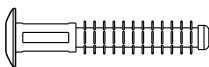
		AiO x 3		
		BLZ x 16		
		VV x 6		
		HW x 12		
		CQA x 8		
		AP x 29		
				AMO x 1
		ADM x 18		
				AND x 18
		ADU x 8		
				QA x 10
		WH x 6		
				VB x 14
		BSD x 8		
				Vi x 45
		YB x 12		
				BWF x 8
		AKJ x 18		
				AiA x 2



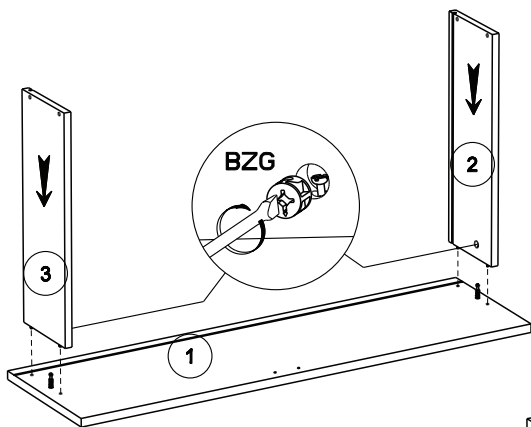
2



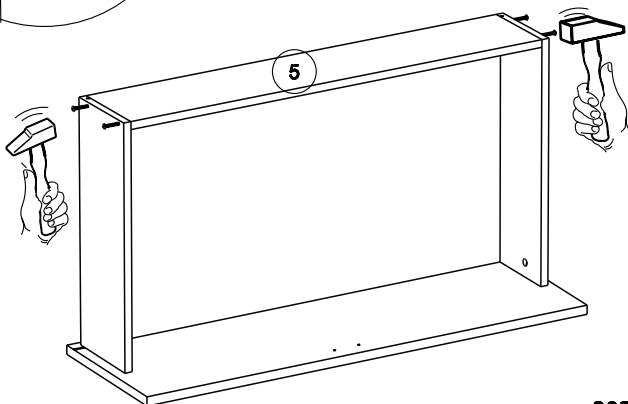
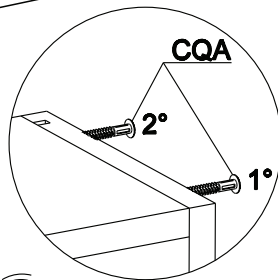
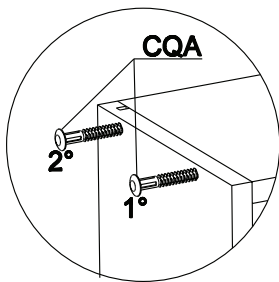
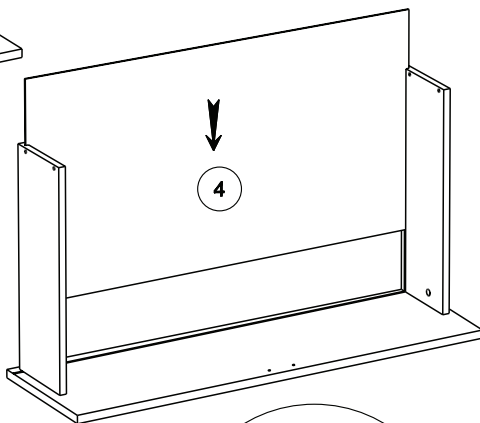
BZG x 4



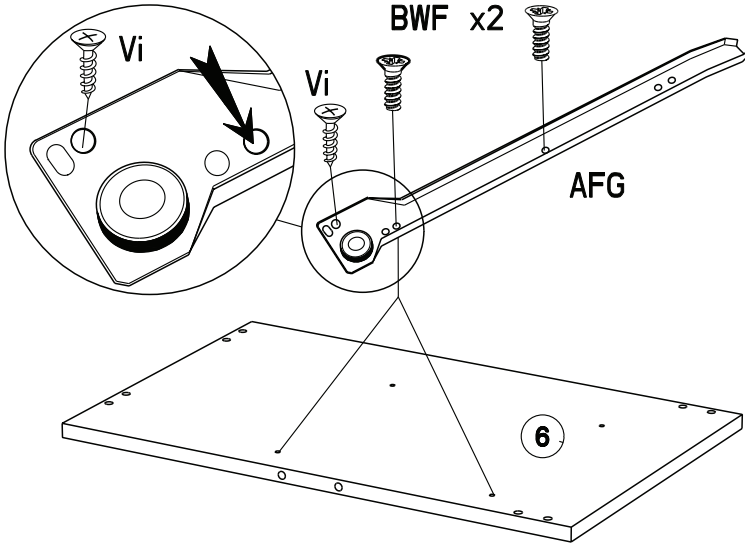
CQA x 8



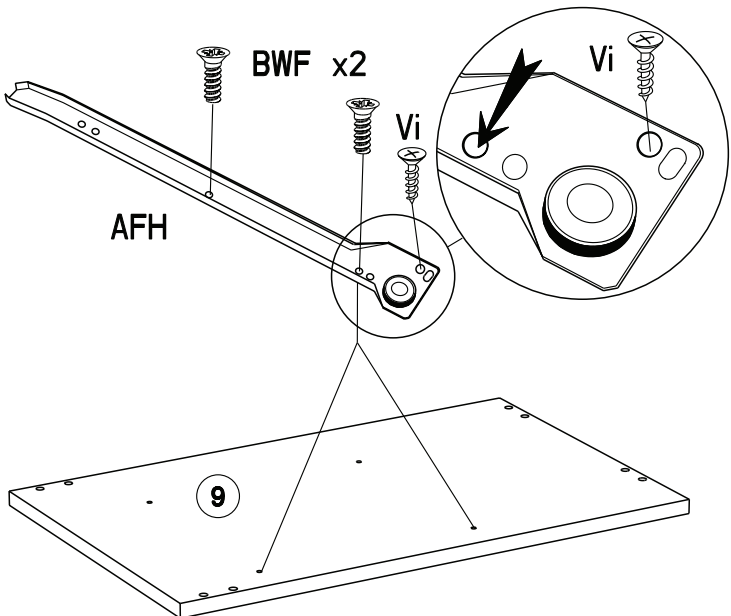
x2

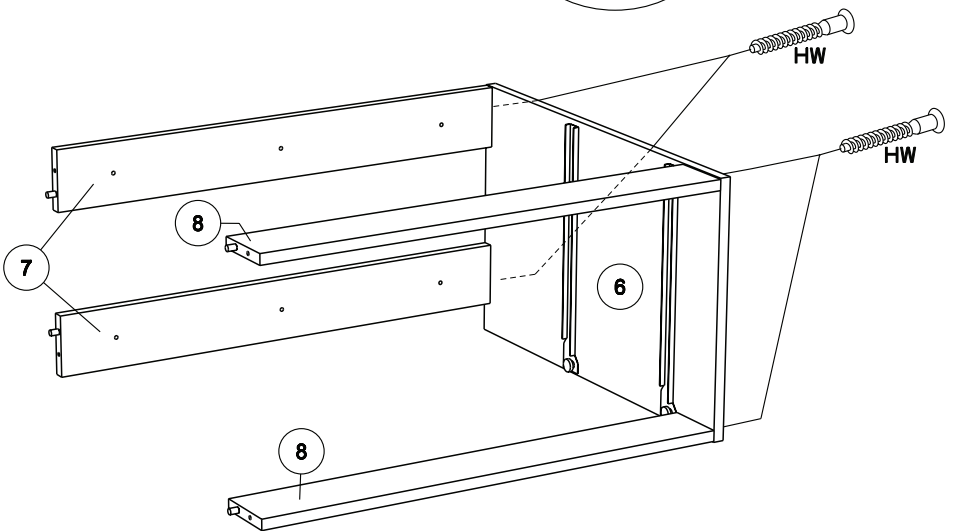
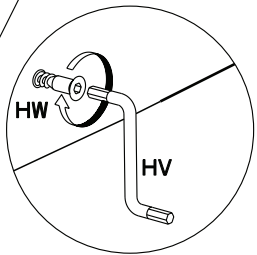
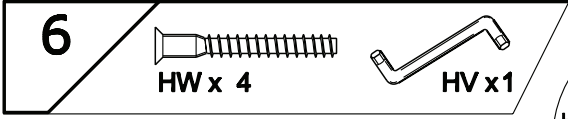
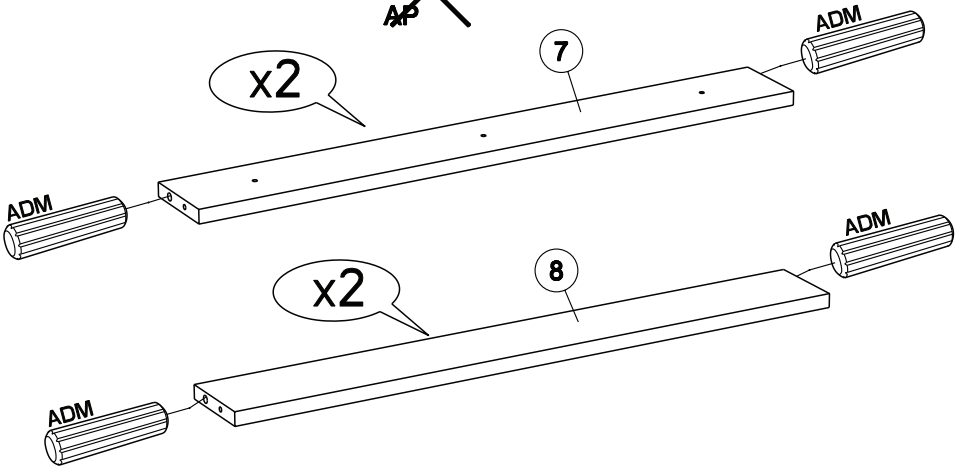
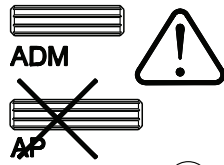
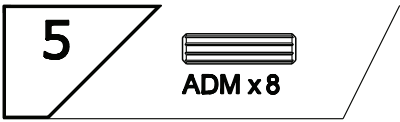


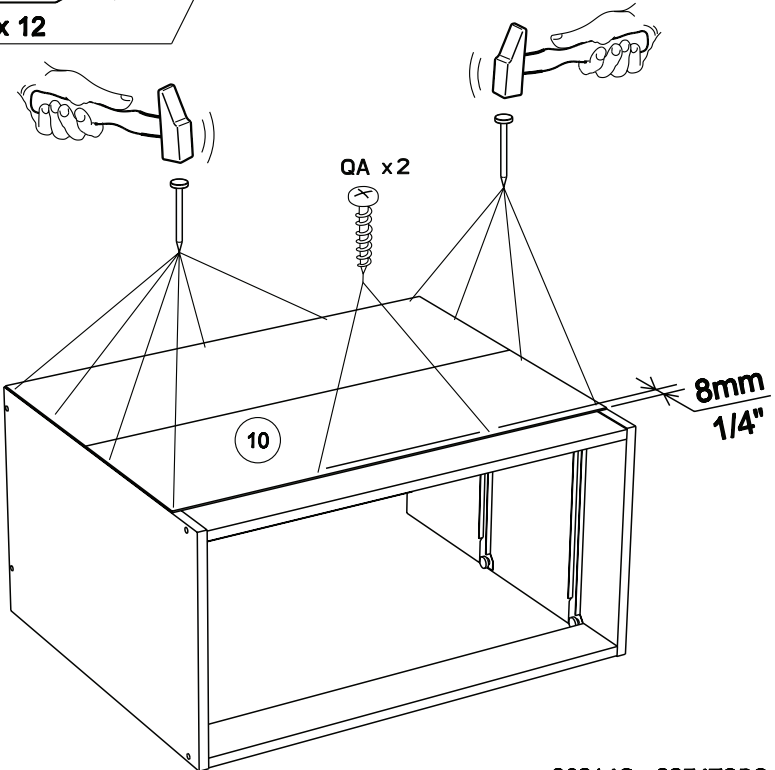
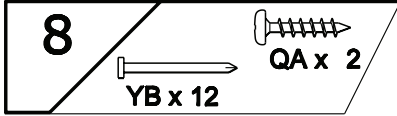
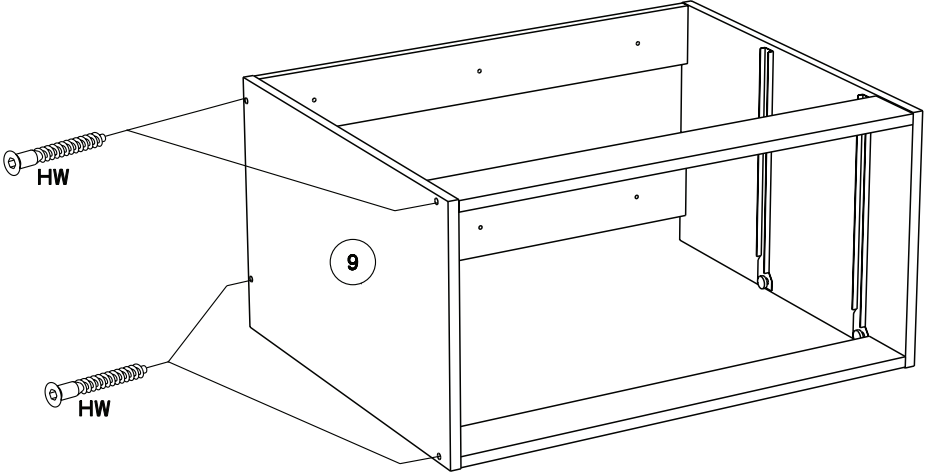
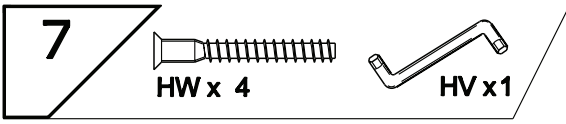
3



4

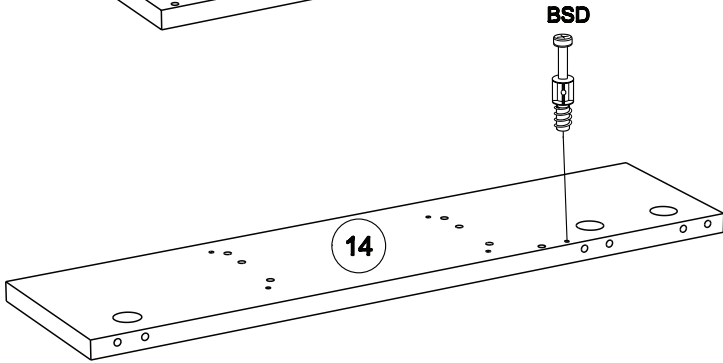
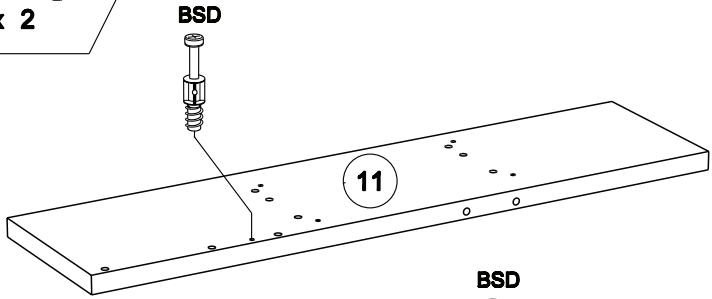






9


BSD x 2



10


ADM x 2

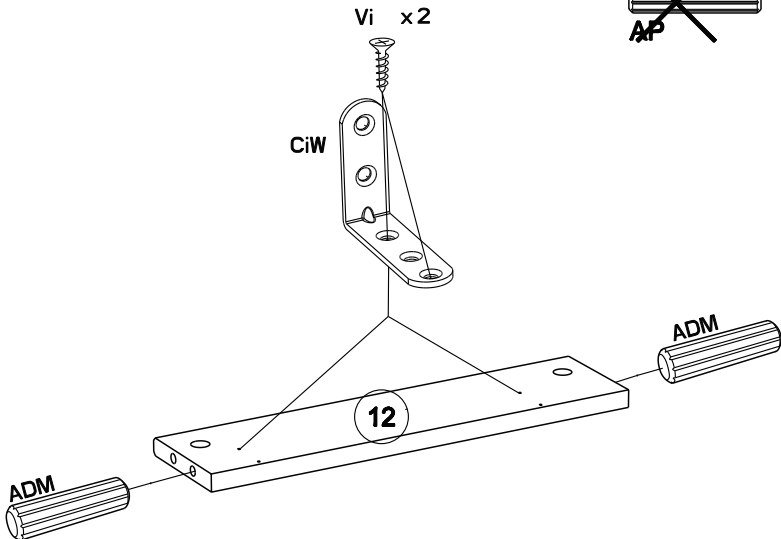

Vi x 4


CiW x 2


ADM



~~
ADM~~



11



AP x8



CF x1



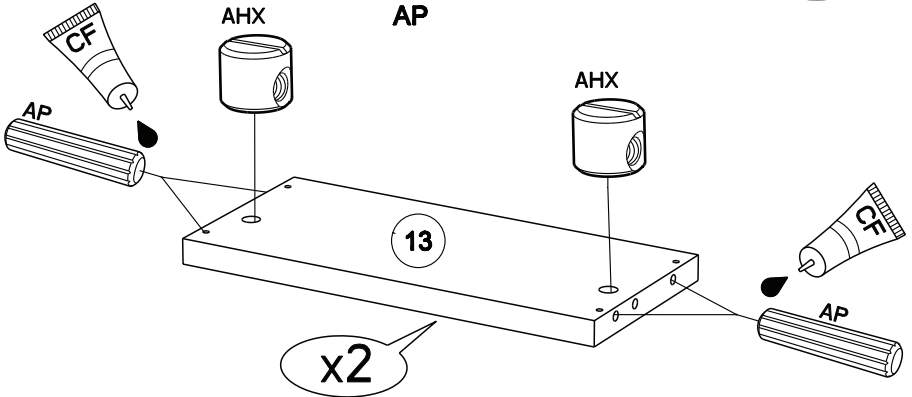
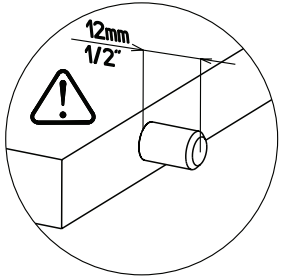
AHX x4



~~ADM~~



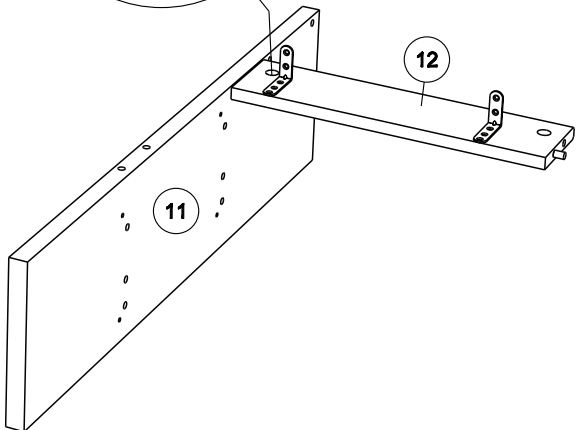
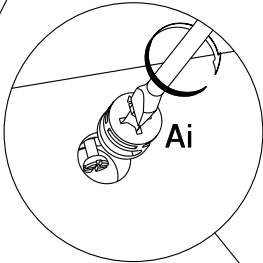
AP



12



Ai x1



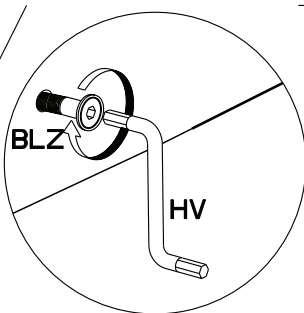
13



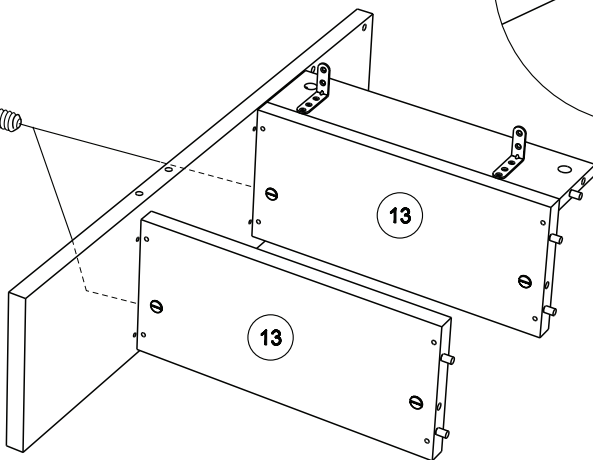
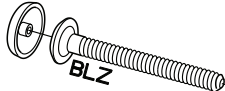
BML x 2



BLZ x 2



BML



14



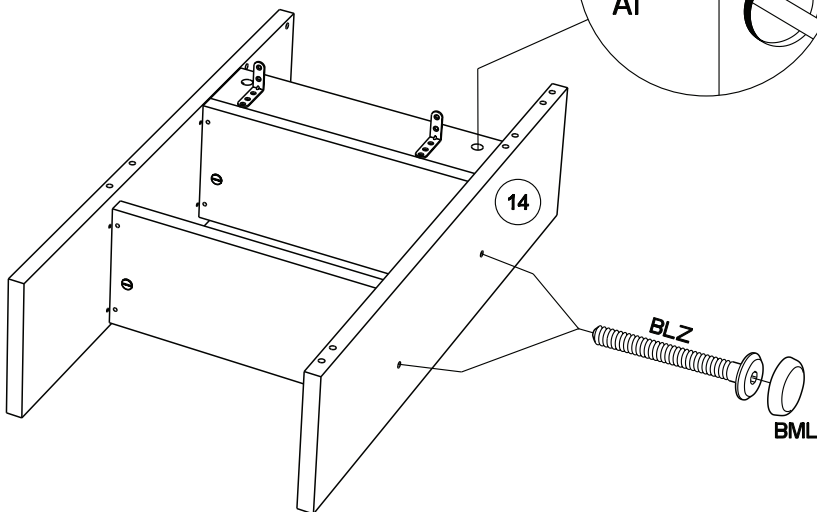
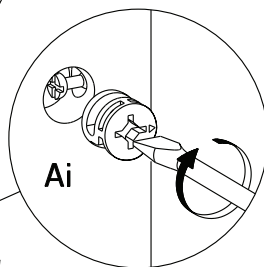
BML x 2



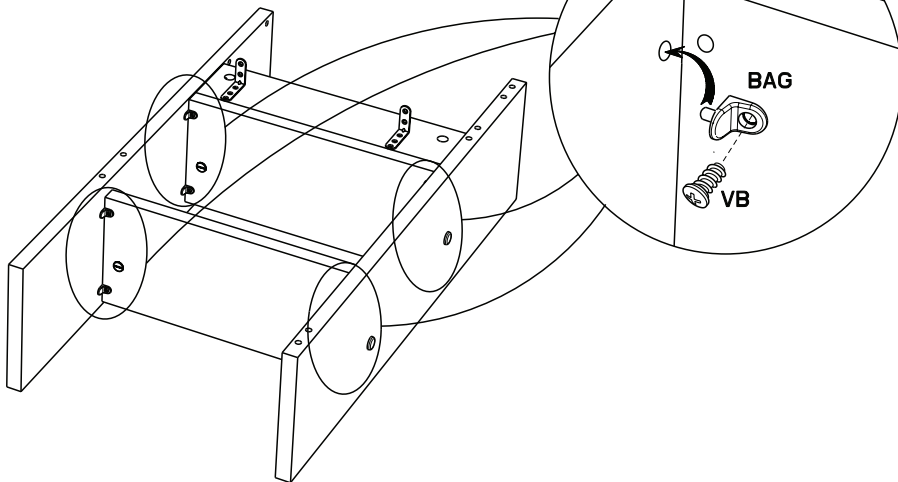
BLZ x 2



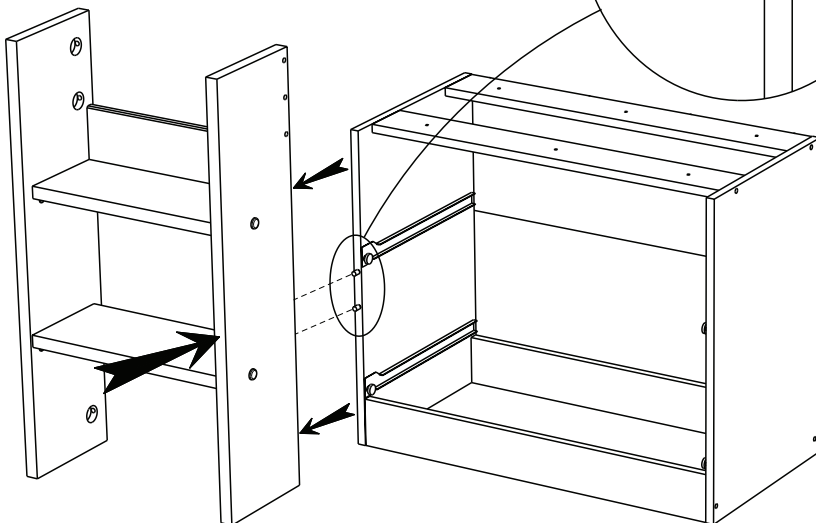
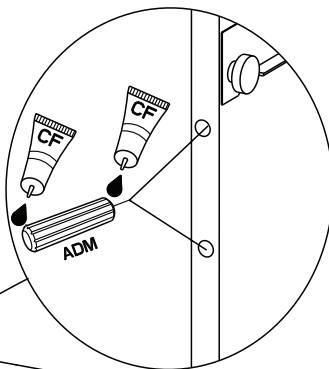
Ai x1



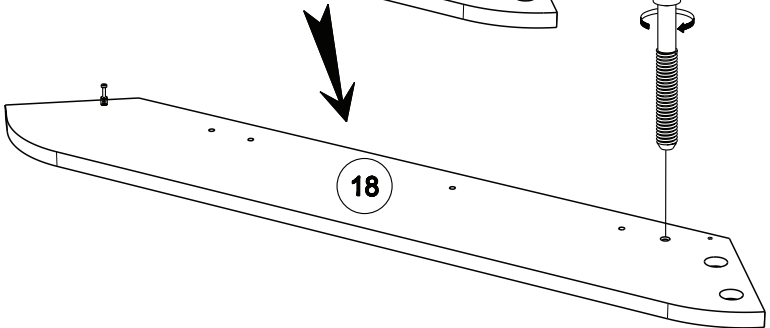
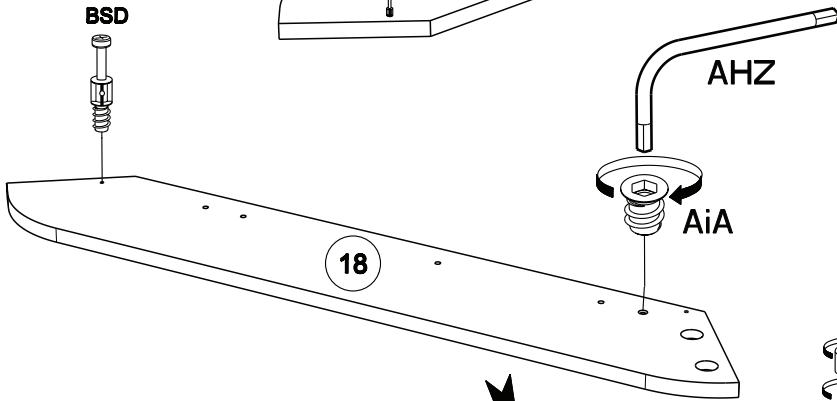
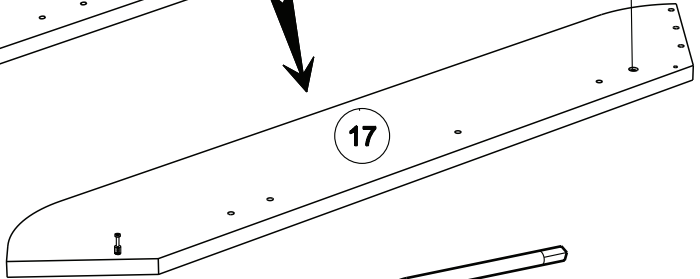
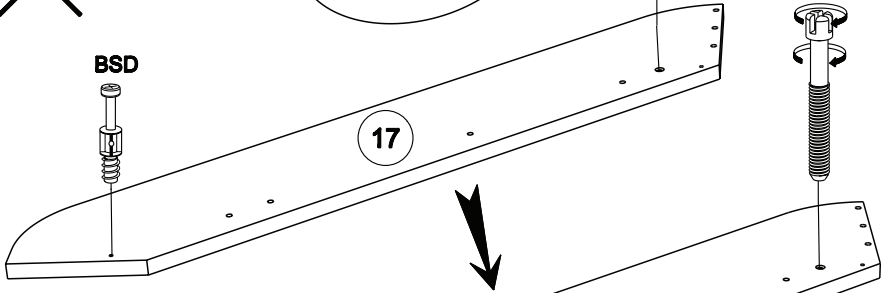
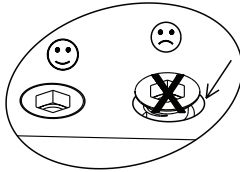
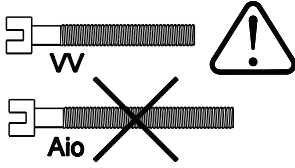
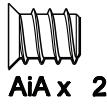
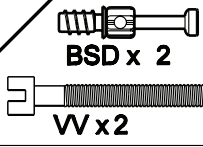
15



16



17



18

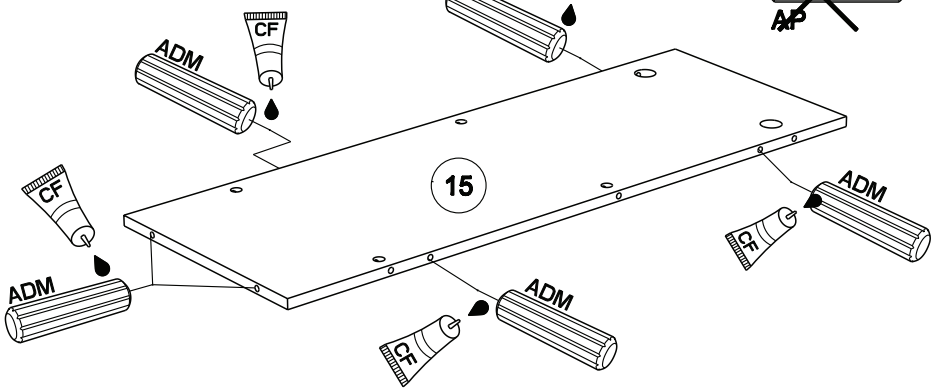
ADM x6

CF x1

ADM



~~AP~~



19

CiW x 2

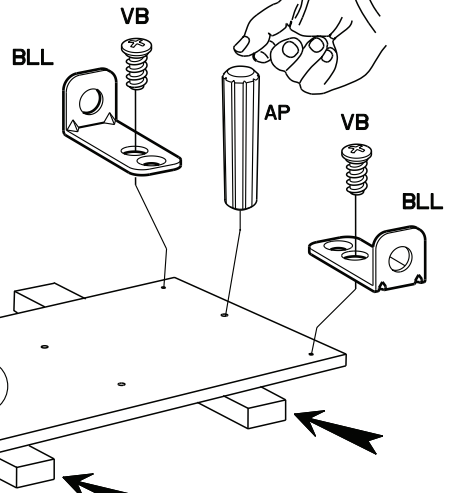
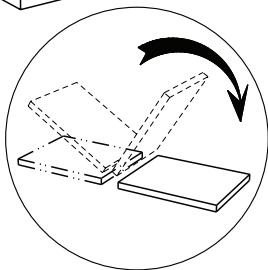
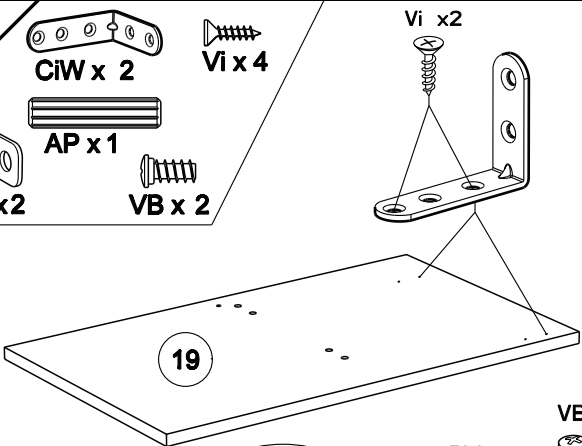
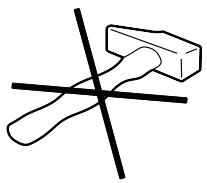
Vi x 4

AP x1

BLL x2

VB x 2

Vi x2

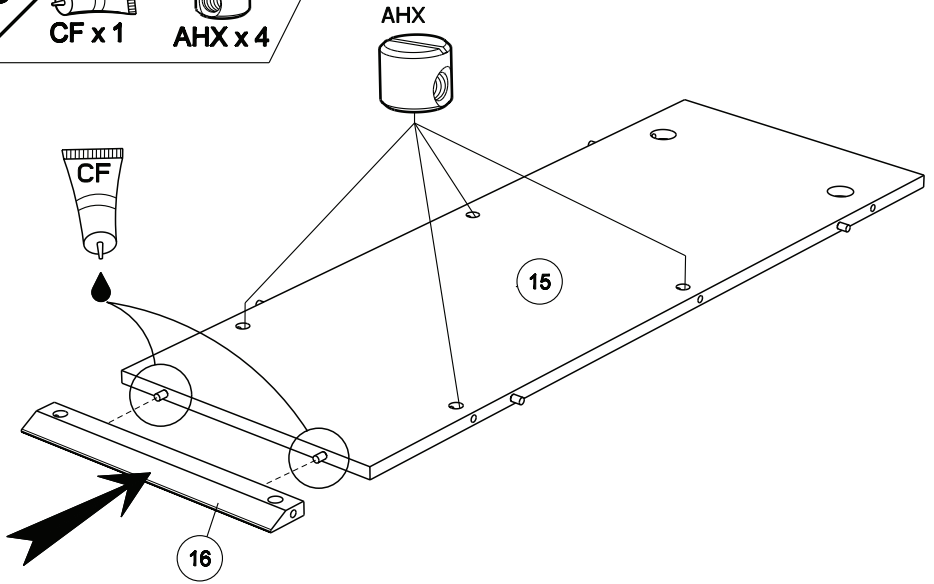


~~ADM~~

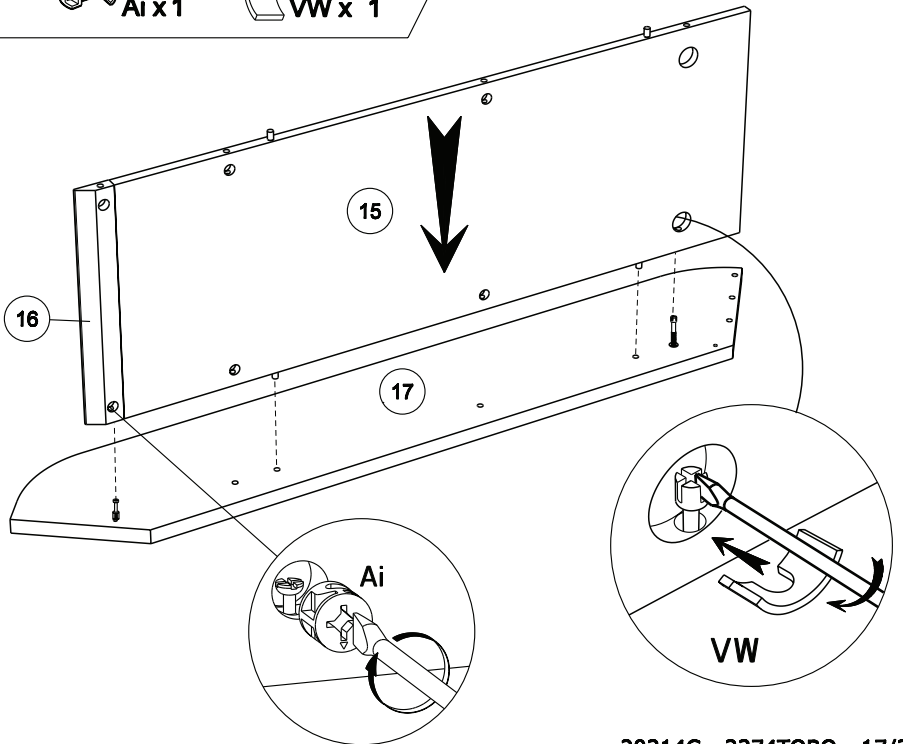


AP

20



21



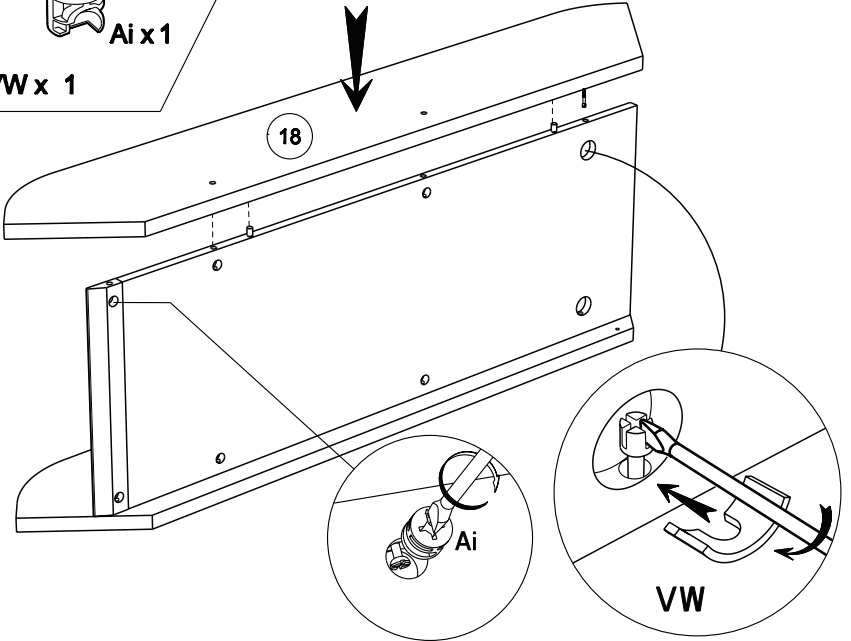
22



VW x 1



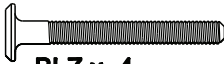
Ai x 1



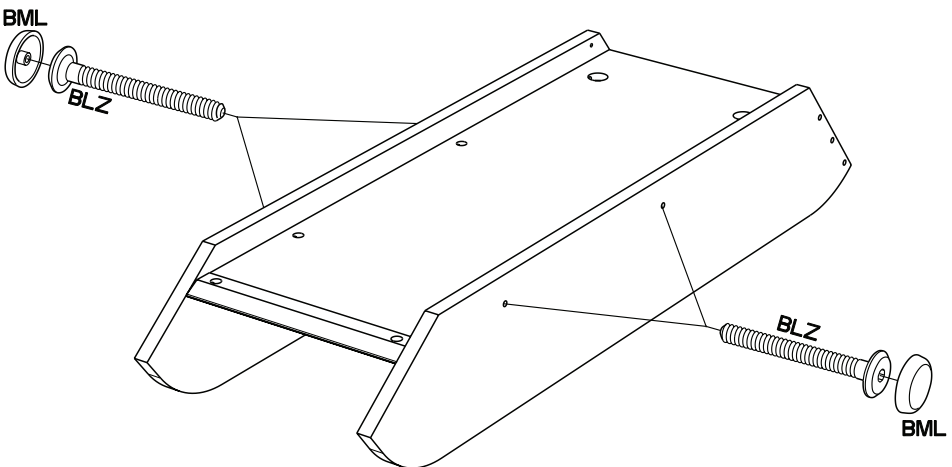
23



BML x 4

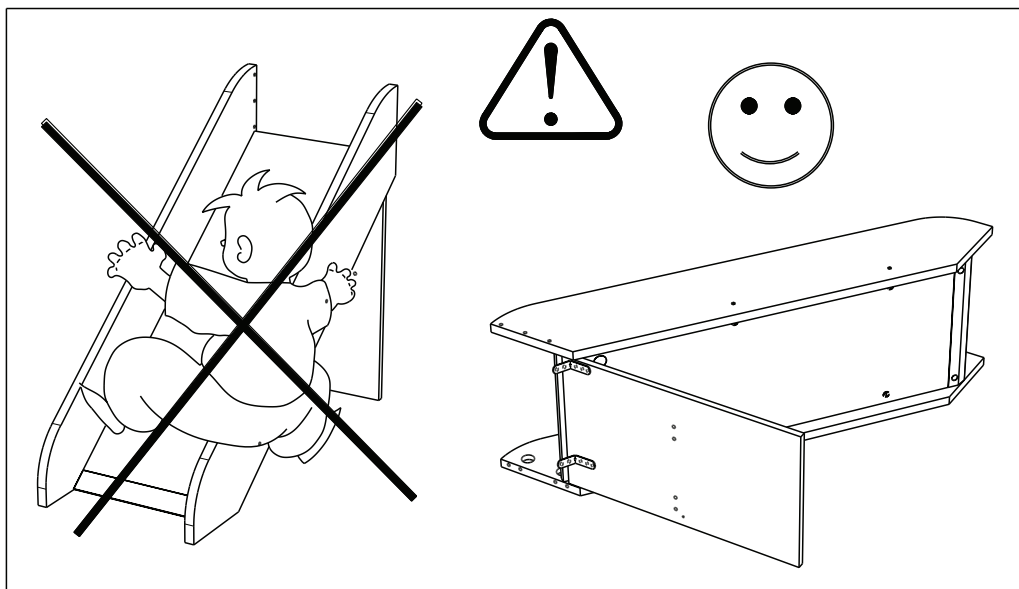
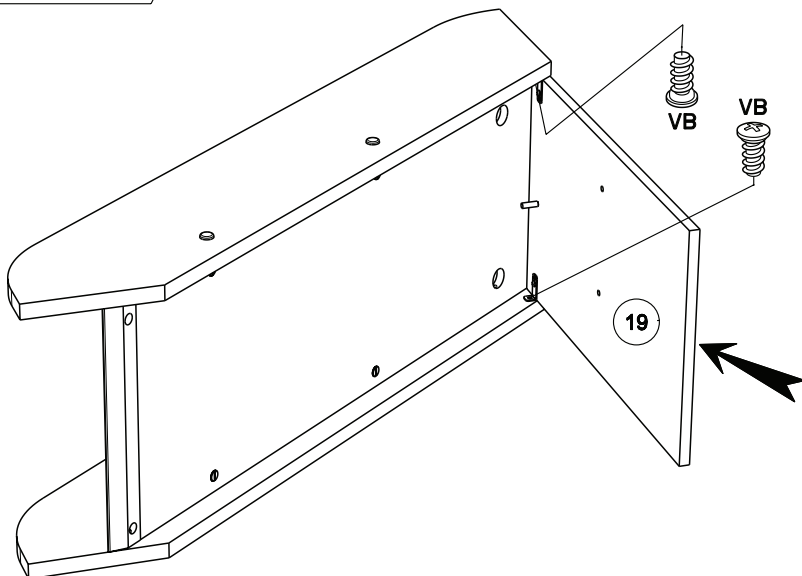


BLZ x 4



24


VB x 2



25

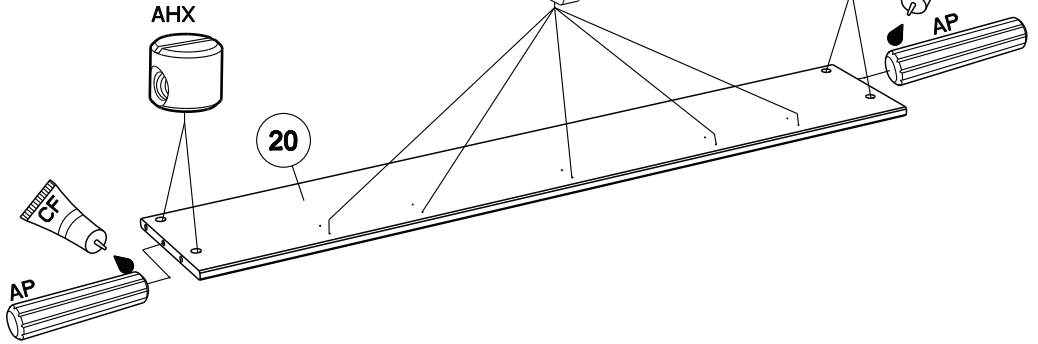
Vi x 10

CiW x 5

AHX x 4

AP x 2

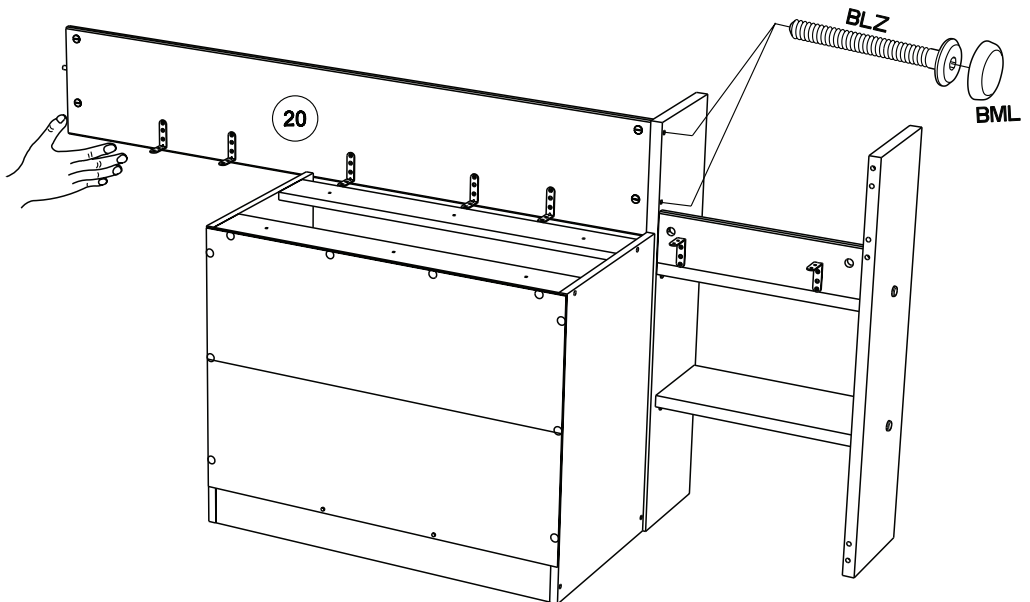
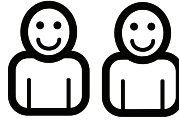
CF x 1



26

BML x 2

BLZ x 2



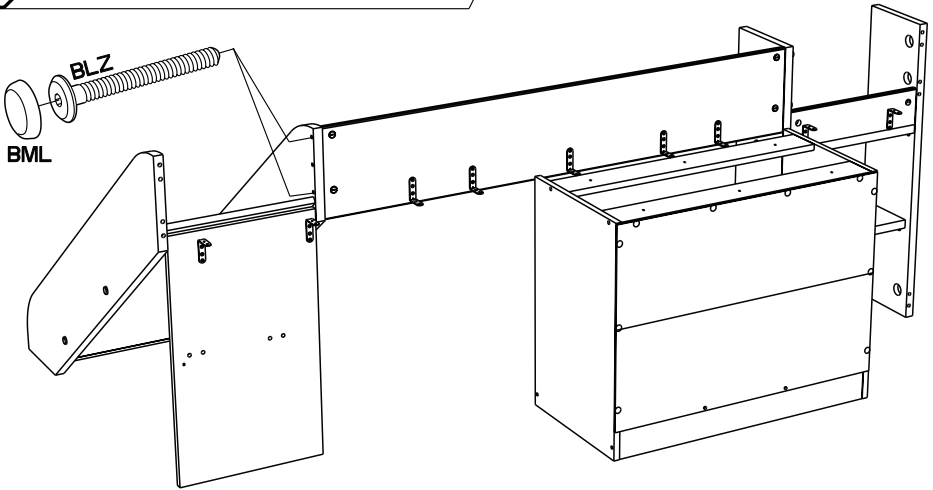
27



BML x 2



BLZ x 2



28



CF x 1



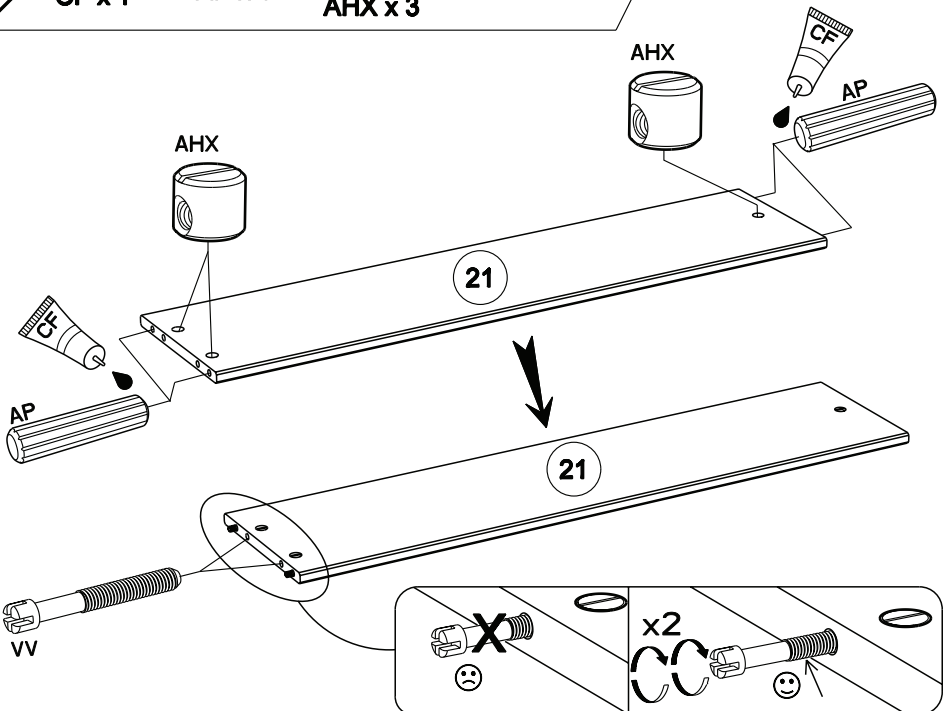
AP x 4



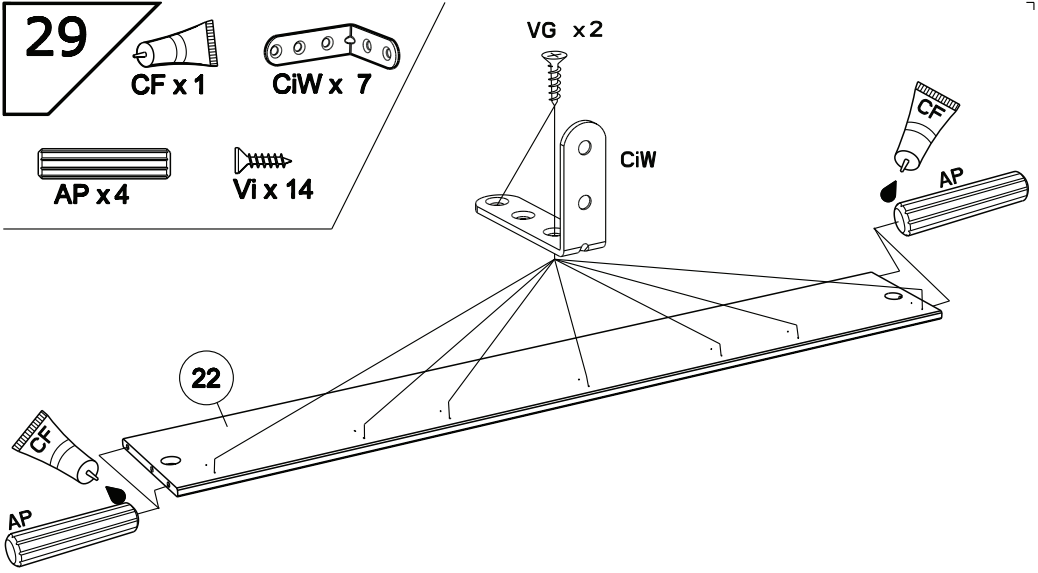
AHX x 3



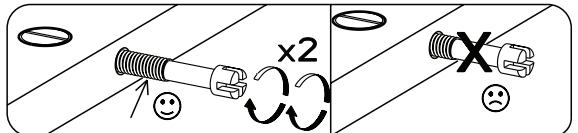
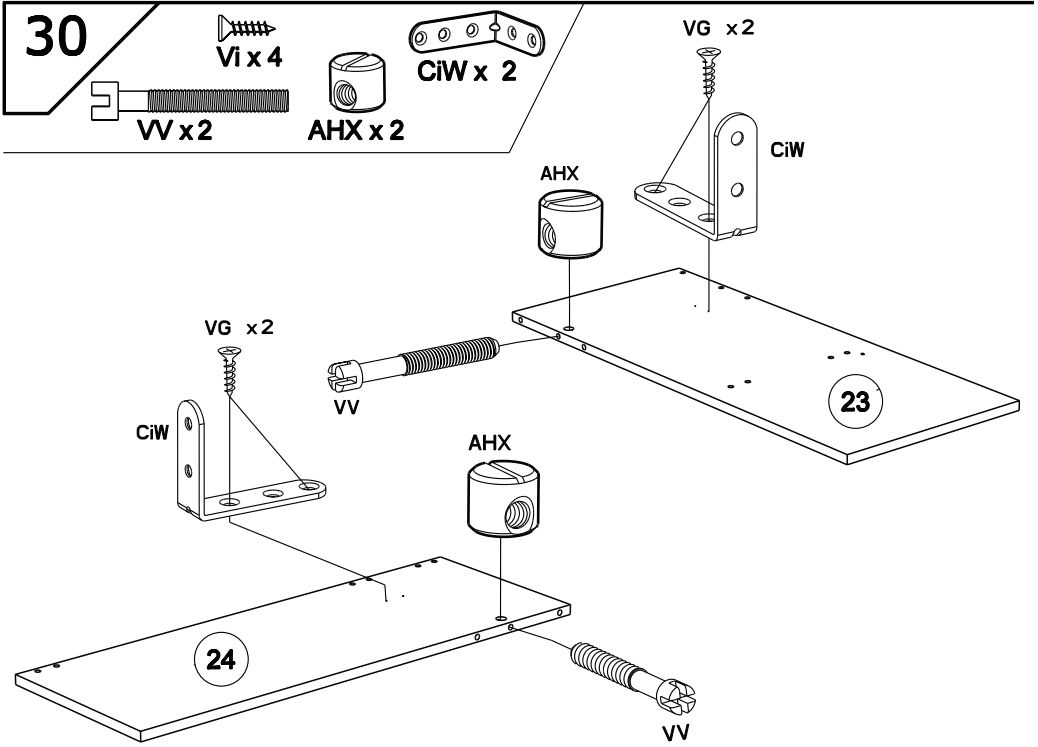
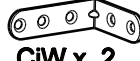
VV x 2



29



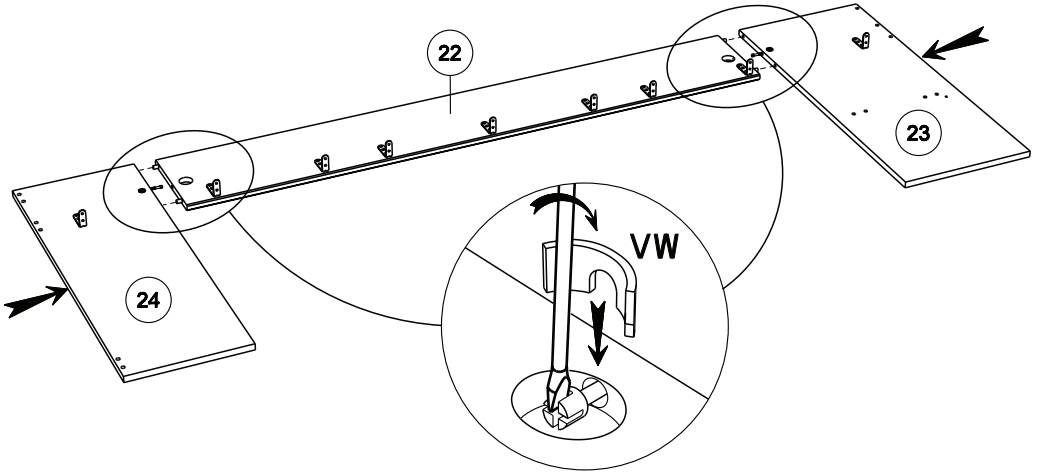
30



31



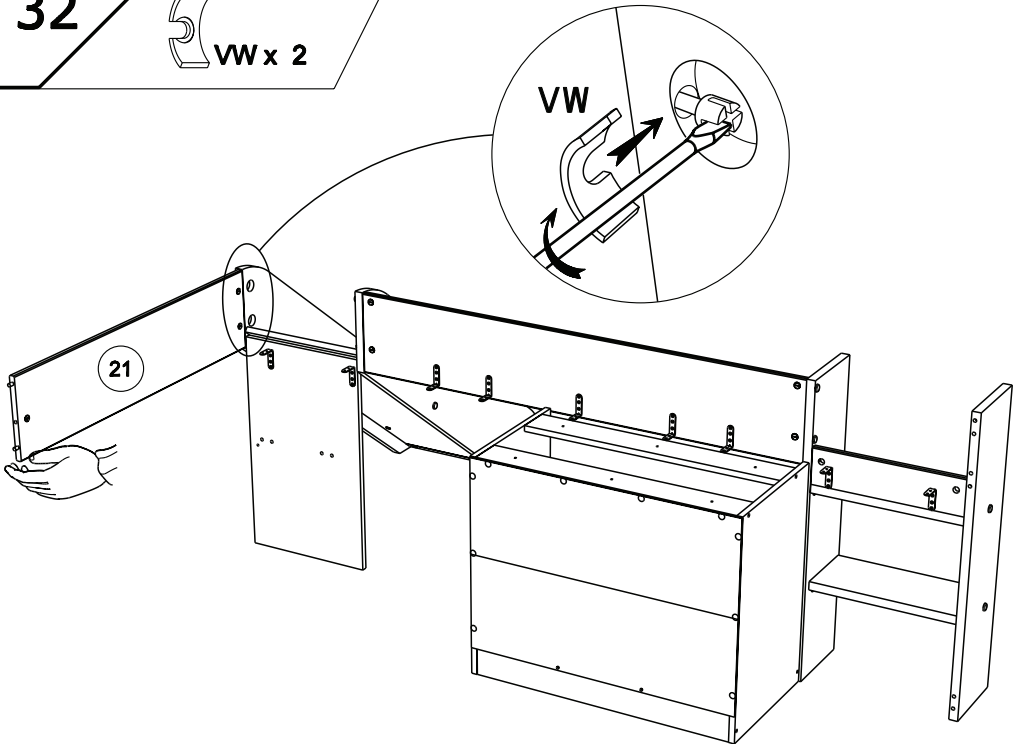
VW x 2



32



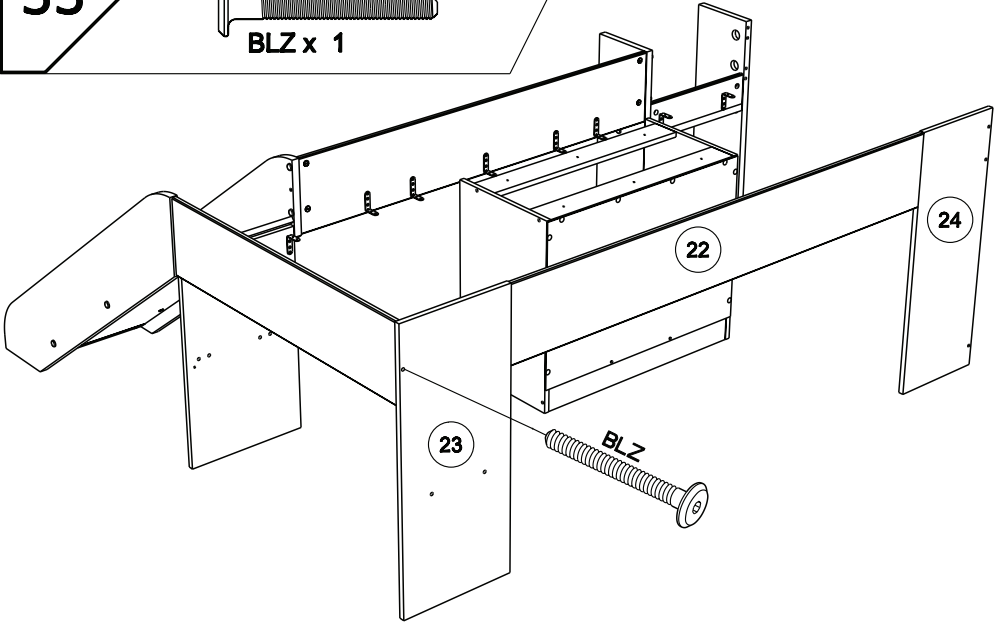
VW x 2



33



BLZ x 1



34



Aio x 2



AP x 4



AHX x 4



CF x 1

AHX



AP



25

AHX

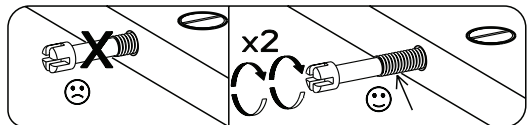
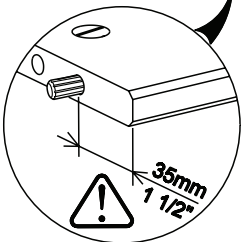
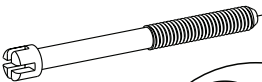


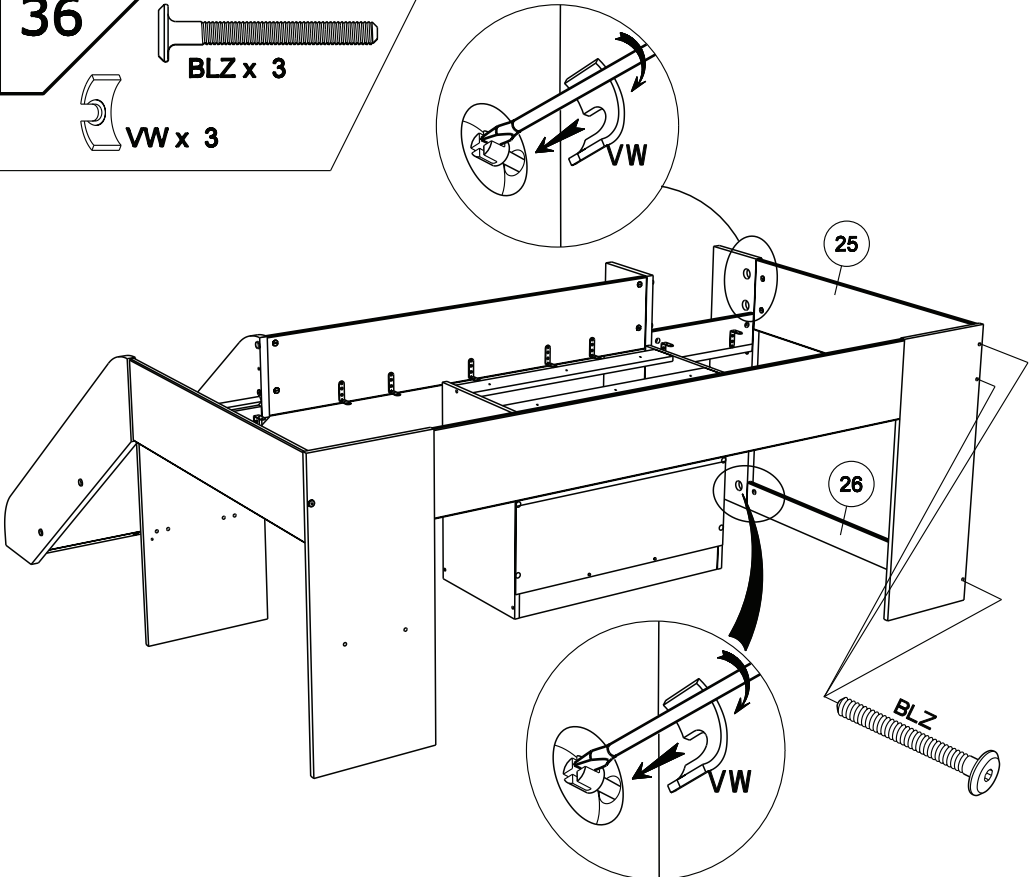
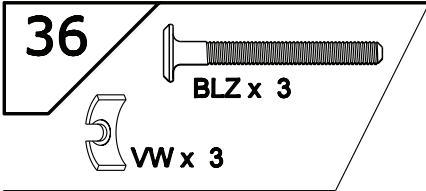
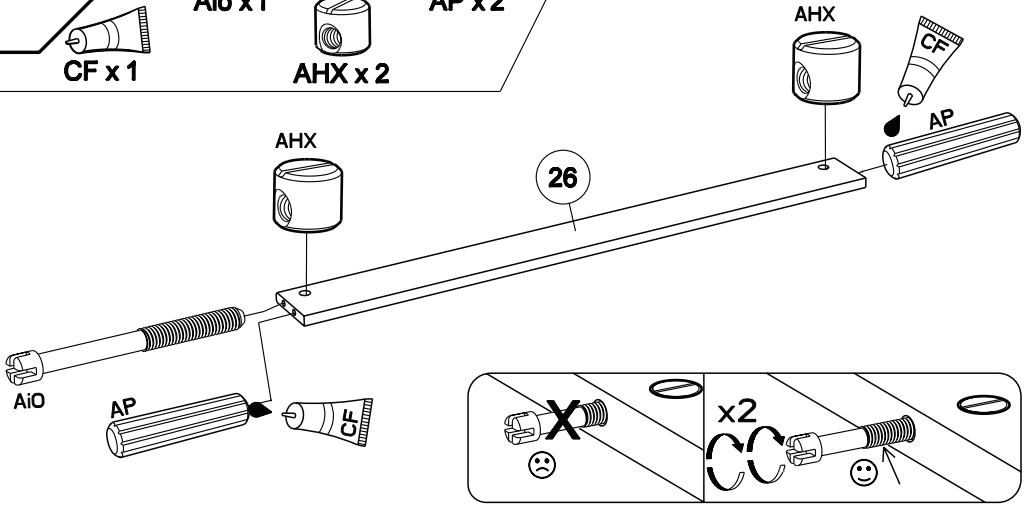
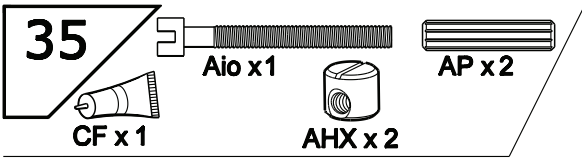
AP



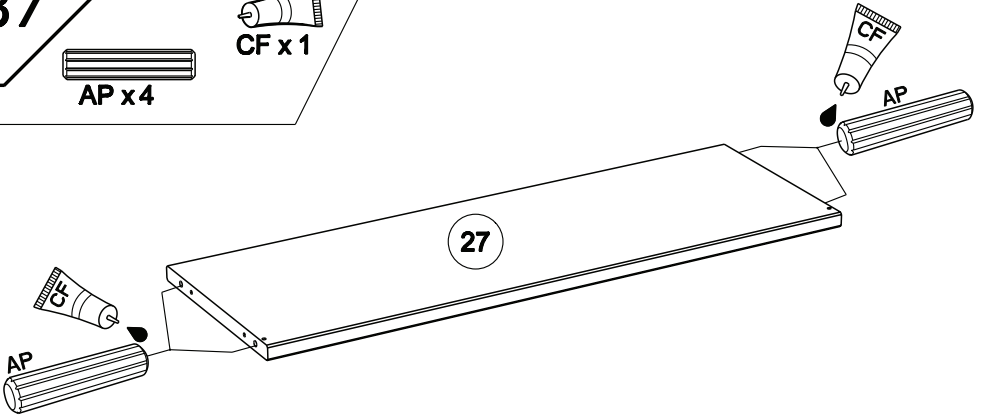
25

Aio

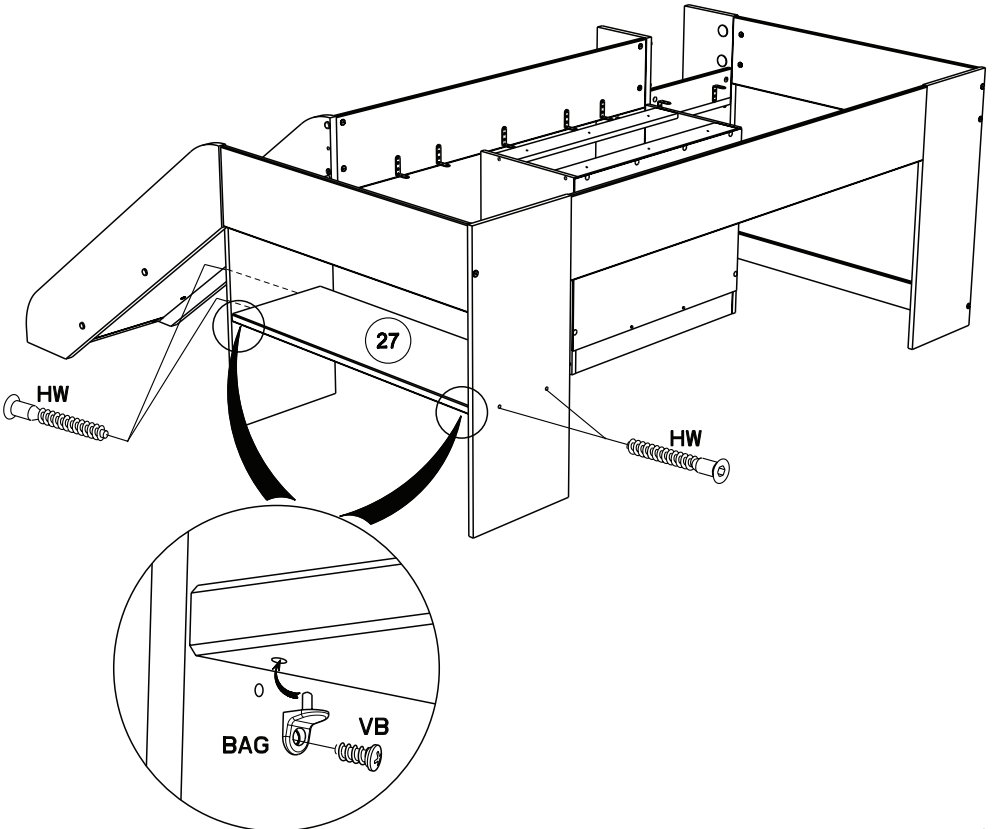
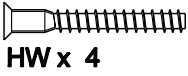




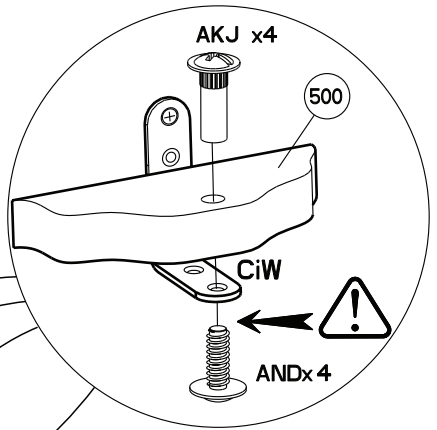
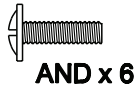
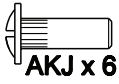
37



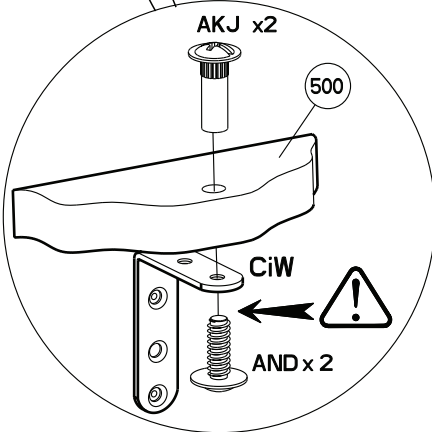
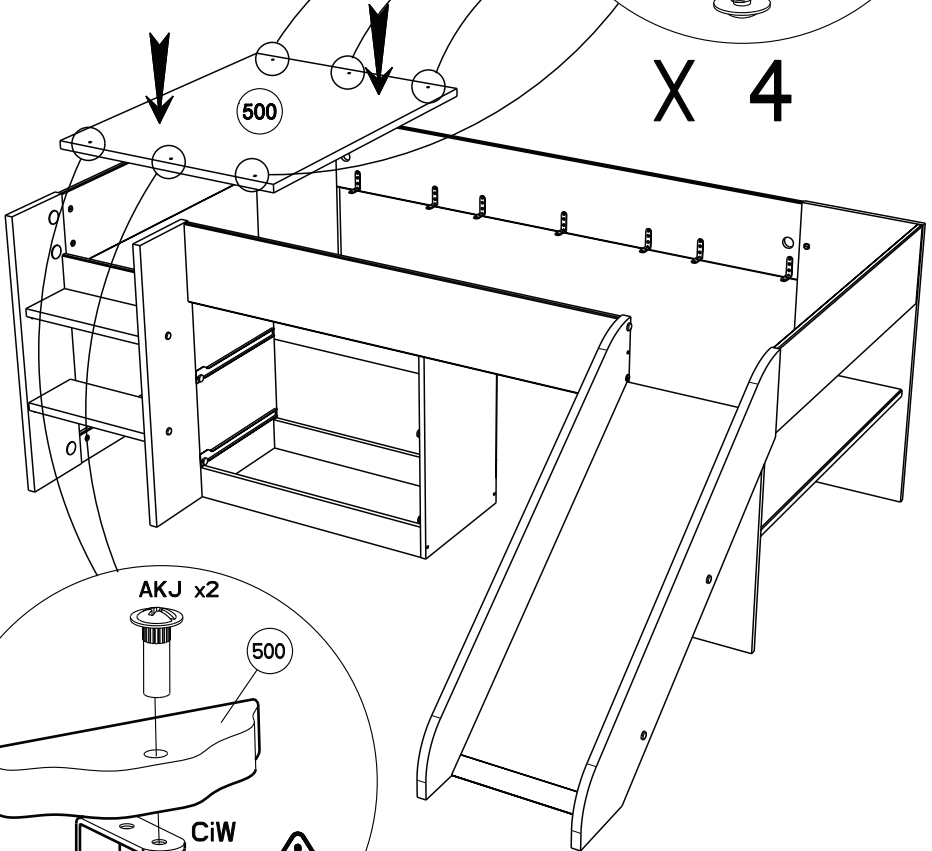
38



39

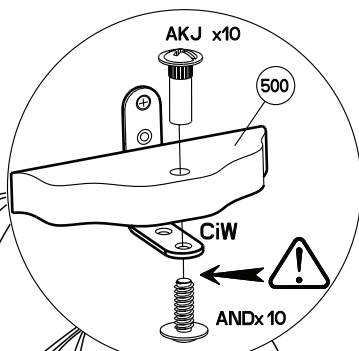


X 4

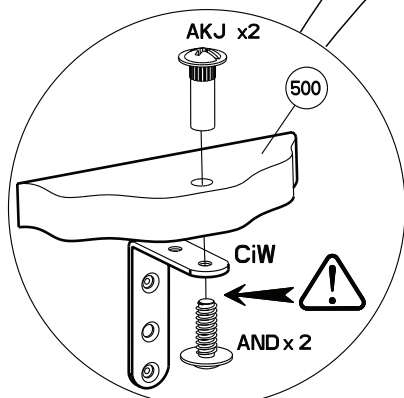
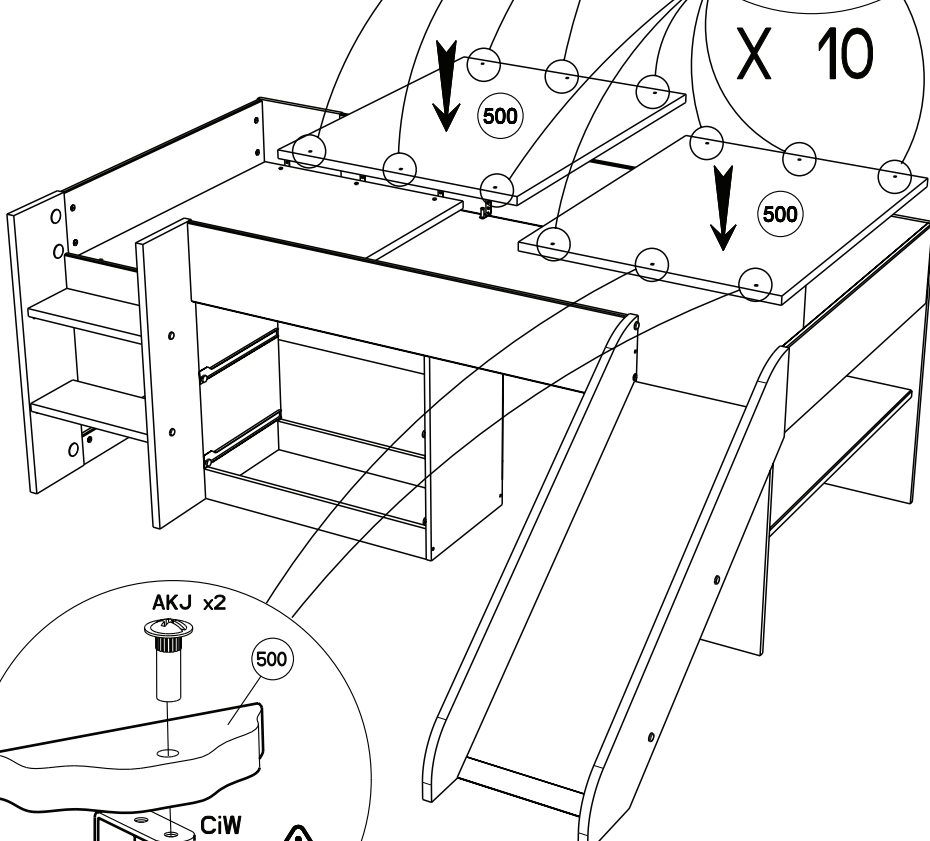


X 2

40

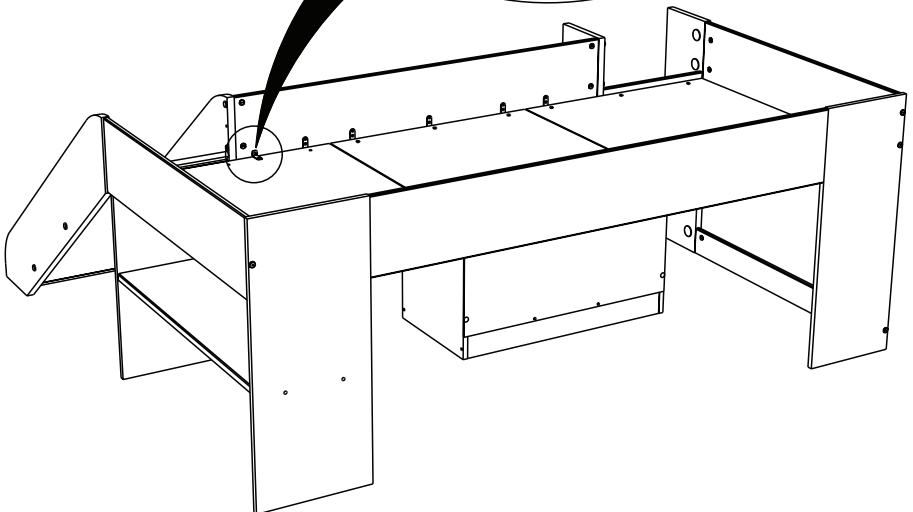
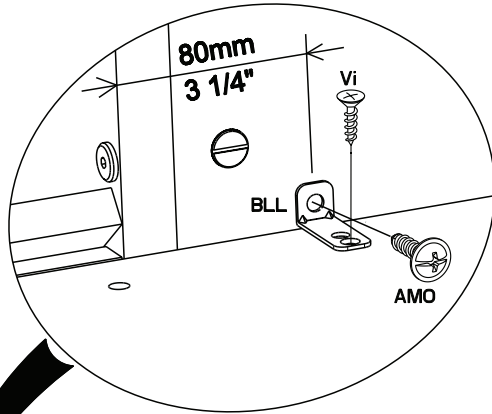
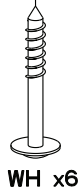
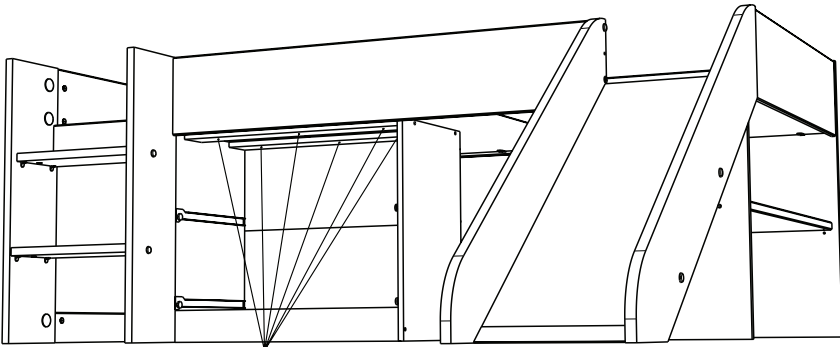
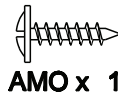
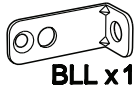
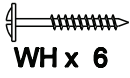


X 10

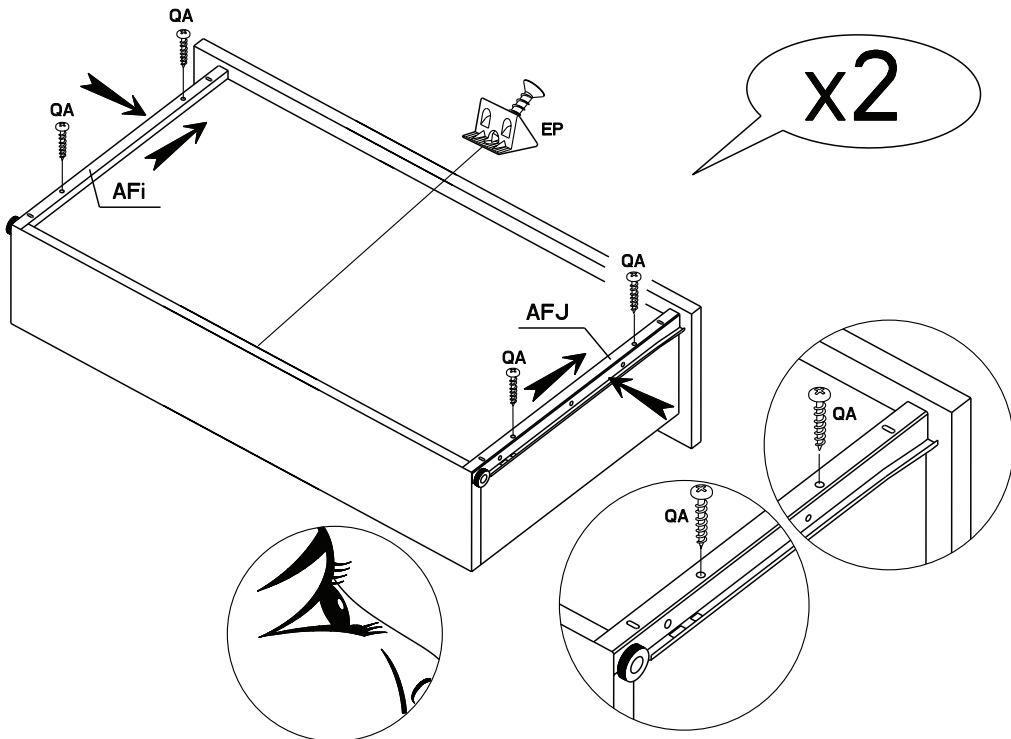
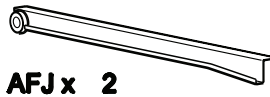
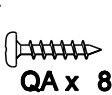


X 2

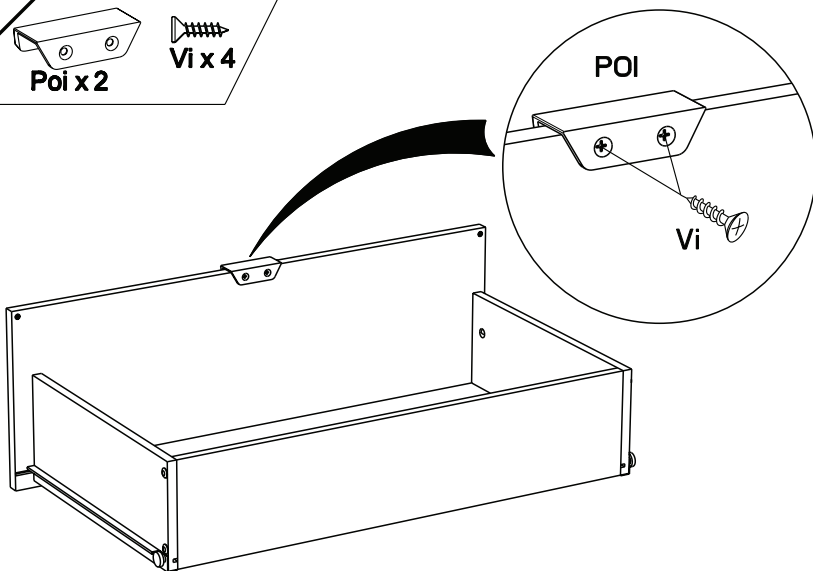
41



42



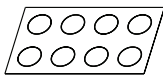
43



44



ADP x 7



COL x 1

ADP



ADP

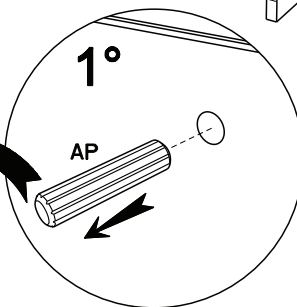


ADP



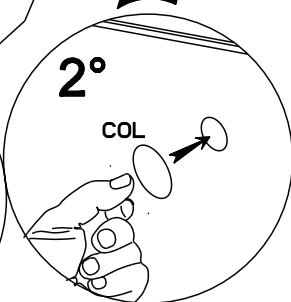
1°

AP

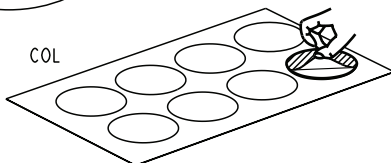


2°

COL

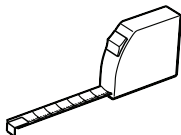
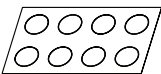


COL



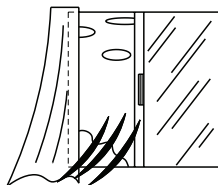
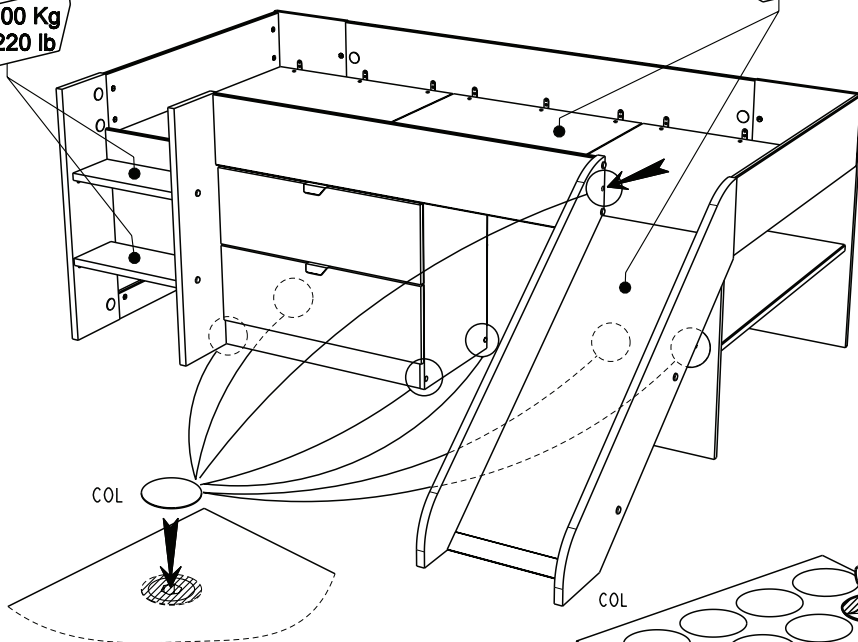
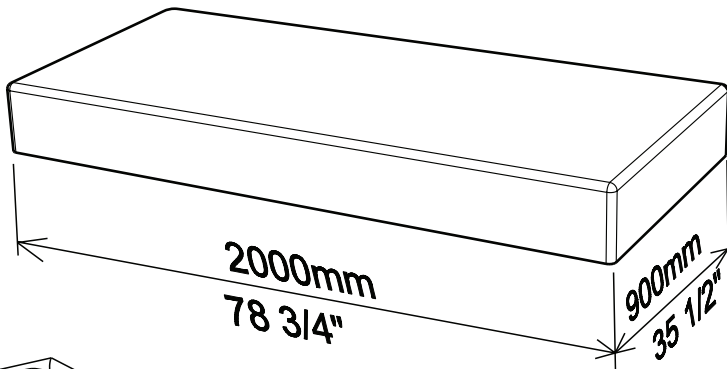
45

COL x 1



MAXI.

276mm
10 3/4"



Après assemblage de ce produit, il est conseillé d'aérer régulièrement la pièce pendant quelques jours.
After assembling this product, it is advisable to ventilate the room regularly for a few days.